



СВЕТОВЫЕ
РЕШЕНИЯ

КАТАЛОГ ПРОДУКЦИИ

- ЭНЕРГОСБЕРЕГАЮЩИЕ ЛАМПЫ •
- СВЕТОДИОДНЫЕ ЛАМПЫ •
- СВЕТОДИОДНЫЕ ПРОЖЕКТОРЫ •
- СВЕТОДИОДНЫЕ ПАНЕЛИ •
- ПРОМЫШЛЕННОЕ ОСВЕЩЕНИЕ •

КОМПАНИЯ WOLTA®

Компания WOLTA® была основана в Германии в 2006 году и в настоящее время является одним из ведущих поставщиков высококачественных световых решений, направленных на экономию электроэнергии и сохранение природных ресурсов.

Товары под маркой WOLTA® широко представлены на рынках России и стран СНГ, в том числе на территории Беларуси, Украины, Казахстана и Азербайджана. Компания сотрудничает с крупнейшими российскими и международными сетями ритейла: ЛЕРУА МЕРЛЕН, ОБИ, HOFF, АШАН, ГИПЕРГЛОБУС, МАГНИТ. При этом в качестве приоритетного направления активно развивает региональную дистрибуцию. Партнерство с WOLTA® — это долгосрочные и надежные деловые отношения на взаимовыгодных условиях.

Портфель компании включает продукцию следующих категорий: энергосберегающие лампы, светодиодные лампы, панели и прожекторы, промышленные светильники (предназначены для объектов ЖКХ), садовые светильники на солнечных батареях, интерьерные решения под общим брендом Lumin•Arte®, а также точечные светильники, люстры и подвесы. С полным ассортиментом продукции можно ознакомиться в фирменном интернет-магазине на сайте wolta.ru. Возможность покупки онлайн делает экологически безопасные инновации WOLTA® максимально доступными.

Световые решения WOLTA® — это прозрачные и комфортные цены, высокая энергоэффективность и бережное использование природных ресурсов. Продукция компании производится из высококлассных комплектующих и материалов, о чем свидетельствуют расширенные гарантийные сроки, которые по некоторым видам товаров достигают 36 месяцев. В основе репутации бренда WOLTA® — немецкая надежность и европейское качество, подтвержденные результатами многочисленных тестов, сертификатами соответствия ЕС, EAC и RoHS, а главное — миллионами покупателей по всему миру.

ЛАМПЫ

Энергосберегающие лампы.....	5
Светодиодные лампы STANDART.....	9
Светодиодные лампы T8.....	17
Светодиодные лампы Simple.....	21

СВЕТОДИОДНЫЕ ПРОЖЕКТОРЫ

Прожекторы SMD.....	27
---------------------	----

СВЕТОДИОДНЫЕ ПАНЕЛИ.....	31
--------------------------	----












ПРОМЫШЛЕННЫЕ СВЕТИЛЬНИКИ

Светильники WPL.....	37
Светильники LCL.....	38

СПРАВОЧНАЯ ИНФОРМАЦИЯ.....	40
----------------------------	----

СОДЕРЖАНИЕ.....	44
-----------------	----

ОБОЗНАЧЕНИЯ

	размеры изделия		напряжение питания
	размеры упаковки		тип светодиода
	размеры мастер-картона количество изделий		мощность лампы (max)
	вес мастер-картона		тип трубки
	объем мастер-картона		цоколь
			рабочая температура

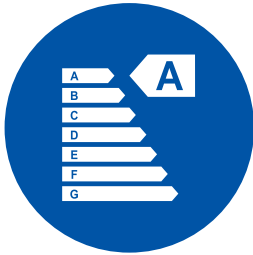


ESL



ЭНЕРГОСБЕРЕГАЮЩИЕ ЛАМПЫ

На сегодняшний день компактные люминесцентные лампы (КЛЛ) — это энергосберегающие источники света, представляют собой выгодную альтернативу традиционным лампам накаливания и обеспечивают высокую экономичность и долговечность работы. Инженерам компании Wolta удалось добиться максимально компактных форм спиралей для того, чтобы применение данных ламп стало возможным во всех типах светильников и конфигураций плафонов.

ENERGY
SAVING
LAMPS**80%****Экономия
электроэнергии**

Энергосберегающие лампы являются прямой заменой ламп накаливания и галогеновых ламп. При этом энергосберегающие лампы потребляют в 5 раз меньше электроэнергии по сравнению с лампами накаливания. Класс энергоэффективности ЕС энергосберегающих ламп WOLTA — А. Класс А имеет самое низкое энергопотребление.

**Amalgam****Отсутствие
ртути**

Мы заботимся об окружающей среде и безопасности здоровья. Именно поэтому при производстве наших ламп не используется ртуть в чистом виде. Вместо нее применяется сплав металлов - амальгама.

**>10 000 ч****Время
работы**

Благодаря применяемым современным технологиям энергосберегающие лампы служат более чем в 10 раз дольше обычных ламп накаливания. В сочетании с низким энергопотреблением это позволяет значительно снизить расходы на обслуживание системы освещения.

**12 мес.****Срок
гарантии**

Современный технологический процесс, новейшая элементная база, контроль качества. Эти составляющие гарантируют стабильную работу лампы на протяжении всего срока службы.

ОСОБЕННОСТИ ЛАМП WOLTA®

Высокое качество светоотдачи и цветопередачи. Внутренняя поверхность трубки покрыта трехслойным люминофором. В двух противоположных концах трубки расположены электроды, покрытые специальной эмульсией, для увеличения эмиссии электронов. Все это позволяет получить высокое качество светоотдачи и цветопередачи.

Оптимальная частота мерцания. Благодаря качественному пускорегулирующему устройству, частота мерцания является оптимальной и воспринимается как постоянный свет. Это не способствует утомлению и не оказывает вредного влияния на здоровье.



8W

				T2	220-240В~50/60Гц	E14
Артикул	Цветовая температура	Мощность	Эквивалент мощности	Световой поток	Ток	Штрих-код
10YFSP8E14	2700 K	8 Вт	40 Вт	425 Лм	66 мА	4260258995886
10SFSP8E14	4000 K	8 Вт	40 Вт	425 Лм	66 мА	4260258995916



12W

				T2	220-240В~50/60Гц	E14
Артикул	Цветовая температура	Мощность	Эквивалент мощности	Световой поток	Ток	Штрих-код
10YFSP12E14	2700 K	12 Вт	60 Вт	650 Лм	100 мА	4260258998269
10SFSP12E14	4000 K	12 Вт	60 Вт	650 Лм	100 мА	4260258998238



12W

				T2	220-240В~50/60Гц	E27
Артикул	Цветовая температура	Мощность	Эквивалент мощности	Световой поток	Ток	Штрих-код
10YFSP12E27	2700 K	12 Вт	60 Вт	650 Лм	100 мА	4260258998320
10SFSP12E27	4000 K	12 Вт	60 Вт	650 Лм	100 мА	4260258998290



15W

				T2	220-240В~50/60Гц	E14
Артикул	Цветовая температура	Мощность	Эквивалент мощности	Световой поток	Ток	Штрих-код
10YFSP15E14	2700 K	15 Вт	75 Вт	850 Лм	123 мА	4260258990546
10SFSP15E14	4000 K	15 Вт	75 Вт	850 Лм	123 мА	4260258990515





15W

				T2	220-240В~50/60Гц	E27
Артикул	Цветовая температура	Мощность	Эквивалент мощности	Световой поток	Ток	Штрих-код
10YFSP15E27	2700 K	15 Вт	75 Вт	850 Лм	110 мА	4260258990607
10SFSP15E27	4000 K	15 Вт	75 Вт	850 Лм	110 мА	4260258991093



20W

				T2	220-240В~50/60Гц	E14
Артикул	Цветовая температура	Мощность	Эквивалент мощности	Световой поток	Ток	Штрих-код
10YFSP20E14	2700 K	20 Вт	100 Вт	1200 Лм	130 мА	4260258996531
10SFSP20E14	4000 K	20 Вт	100 Вт	1200 Лм	130 мА	4260258996500



20W

				T2	220-240В~50/60Гц	E27
Артикул	Цветовая температура	Мощность	Эквивалент мощности	Световой поток	Ток	Штрих-код
10YFSP20E27	2700 K	20 Вт	100 Вт	1200 Лм	130 мА	4260258990034
10SFSP20E27	4000 K	20 Вт	100 Вт	1200 Лм	130 мА	4260258991123



30W

				T2	220-240В~50/60Гц	E27
Артикул	Цветовая температура	Мощность	Эквивалент мощности	Световой поток	Ток	Штрих-код
10YFSP30E27	2700 K	30 Вт	150 Вт	1900 Лм	260 мА	4260258996593
10SFSP30E27	4000 K	30 Вт	150 Вт	1900 Лм	260 мА	4260258996562



LED

СВЕТОДИОДНЫЕ ЛАМПЫ STANDART

Применение полупроводниковых технологий (использование светодиодов) стало революционным этапом развития систем освещения. Светодиодные лампы стали еще более экономичны по сравнению с лампами накаливания и компактными люминесцентными лампами. При этом одновременно удалось минимизировать тепловыделение, и свести к нулю время отклика и частоту мерцания. За счет новейших технологий возможно создать лампы с определенными формами и размерами, с определенными углами рассеивания и световым потоком. Это дает возможность создавать оригинальное освещение в любых помещениях без ограничения дизайнерских идей.

LED STANDART

**85%****Сверхвысокая экономия**

Полупроводниковая элементная база, используемая в светодиодных лампах, позволяет достичь самых высоких экономических показателей: при равной светоотдаче светодиодные лампы потребляют до 9 раз меньше электроэнергии по сравнению с лампами накаливания.

**ECO****Забота о экологии**

Важнейшим достижением в сфере защиты окружающей среды стал полный отказ от применения вредных веществ при производстве светодиодных ламп, таких как ртуть и ее производные. А значит нет необходимости в специальной утилизации данных ламп.

**>30 000 ч****Непревзойденное время работы**

Внедрение светодиодных технологий позволило создать лампы, которые служат более чем в 30 раз дольше обычных ламп. Усовершенствованные компоненты и специально спроектированная конструкция системы теплорегулирования обеспечивают длительную работу ламп.

**36 мес.****Долгосрочная гарантия**

Мы уверены в качестве своей продукции. Отлаженный технологический процесс и контроль качества позволяют предоставлять увеличенный срок гарантии на светодиодные лампы.

ОСОБЕННОСТИ СВЕТОДИОДНЫХ ЛАМП WOLTA®

Высокая степень цветопередачи и мощный световой поток достигаются за счет использования высококачественных светодиодов.

Каждая лампа изготавливается из термостойкого пластика, внутри которого расположен алюминиевый корпус. Данный корпус необходим для отвода тепла, охлаждая драйвер и светодиоды, тем самым увеличивается срок службы изделия. Эти составляющие, а также многоуровневый контроль сборки драйвера, гарантируют стабильную работу лампы на протяжении всего срока службы.

Благодаря высококачественному драйверу, нашим инженерам удалось добиться минимальной частоты мерцания светового потока (коэффициент мерцания менее 1%), что воспринимается как постоянный свет. Это не способствует утомлению и не оказывает вредного влияния на здоровье.



BULB 9W

		SMD		220-240В~50/60Гц		E27	
Артикул	Цветовая температура	Мощность	Эквивалент мощности	Световой поток	Ток	Штрих-код	
25Y55BL9E27	3000 K	9 Вт	75 Вт	800 Лм	71 мА	4260375480128	
25S55BL9E27	4000 K	9 Вт	75 Вт	800 Лм	71 мА	4260375480159	



0.0322 м³



360 x 325 x 275 мм



BULB 15W

		SMD		220-240В~50/60Гц		E27	
Артикул	Цветовая температура	Мощность	Эквивалент мощности	Световой поток	Ток	Штрих-код	
25Y60BL15E27	3000 K	12 Вт	120 Вт	1500 Лм	110 мА	4260375483778	
25S60BL15E27	4000 K	12 Вт	120 Вт	1500 Лм	110 мА	4260375483808	



0.0380 м³



390 x 350 x 280 мм



GL 8W

		SMD		220-240В~50/60Гц		E14	
Артикул	Цветовая температура	Мощность	Эквивалент мощности	Световой поток	Ток	Штрих-код	
25Y45GL8E14	3000 K	8 Вт	75 Вт	800 Лм	62 мА	4260375483532	
25S45GL8E14	4000 K	8 Вт	75 Вт	800 Лм	62 мА	4260375483563	



0.0183 м³



310 x 275 x 215 мм



GL

		SMD		220-240В~50/60Гц		E27	
Артикул	Цветовая температура	Мощность	Эквивалент мощности	Световой поток	Ток	Штрих-код	
25Y45GL8E27	3000 K	8 Вт	75 Вт	800 Лм	62 мА	4260375483594	
25S45GL8E27	4000 K	8 Вт	75 Вт	800 Лм	62 мА	4260375483624	



0.0183 м³



310 x 275 x 215 мм



GL 18W

			SMD	220-240В~50/60Гц	E27	
Артикул	Цветовая температура	Мощность	Эквивалент мощности	Световой поток	Ток	Штрих-код
25Y120GL18E27	3000 K	18 Вт	150 Вт	1700 Лм	120 мА	4260375481385
25S120GL18E27	4000 K	18 Вт	150 Вт	1700 Лм	120 мА	4260375481415



CANDLE 8W

			SMD	220-240В~50/60Гц	E14	
Артикул	Цветовая температура	Мощность	Эквивалент мощности	Световой поток	Ток	Штрих-код
25YC8E14	3000 K	8 Вт	75 Вт	800 Лм	62 мА	4260375483655
25SC8E14	4000 K	8 Вт	75 Вт	800 Лм	62 мА	4260375483686



CANDLE 7W

			SMD	220-240В~50/60Гц	E27	
Артикул	Цветовая температура	Мощность	Эквивалент мощности	Световой поток	Ток	Штрих-код
25YC7E27	3000 K	7 Вт	60 Вт	650 Лм	55 мА	4260375482818
25SC7E27	4000 K	7 Вт	60 Вт	650 Лм	55 мА	4260375482849



CL

			SMD	220-240В~50/60Гц	E14	
Артикул	Цветовая температура	Мощность	Эквивалент мощности	Световой поток	Ток	Штрих-код
25YCL7E14	3000 K	7 Вт	60 Вт	560 Лм	55 мА	4260375483372
25SCL7E14	4000 K	7 Вт	60 Вт	560 Лм	55 мА	4260375483402





CDL

			SMD	220-240В~50/60Гц	E14	
Артикул	Цветовая температура	Мощность	Эквивалент мощности	Световой поток	Ток	Штрих-код
25YCDL7E14	3000 K	7 Вт	60 Вт	560 Лм	55 мА	4260375483433
25SCDL7E14	4000 K	7 Вт	60 Вт	560 Лм	55 мА	4260375483464



REFLECTOR 5W

			SMD	220-240В~50/60Гц	E14	
Артикул	Цветовая температура	Мощность	Эквивалент мощности	Световой поток	Ток	Штрих-код
25Y39R5E14	3000 K	5 Вт	40 Вт	400 Лм	42 мА	4260375481743
25S39R5E14	4000 K	5 Вт	40 Вт	400 Лм	42 мА	4260375481774



REFLECTOR 7W

			SMD	220-240В~50/60Гц	E14	
Артикул	Цветовая температура	Мощность	Эквивалент мощности	Световой поток	Ток	Штрих-код
25Y50R7E14	3000 K	7 Вт	60 Вт	600 Лм	55 мА	4260375481804
25S50R7E14	4000 K	7 Вт	60 Вт	600 Лм	55 мА	4260375481835



REFLECTOR 9W

			SMD	220-240В~50/60Гц	E27	
Артикул	Цветовая температура	Мощность	Эквивалент мощности	Световой поток	Ток	Штрих-код
25Y63R9E27	3000 K	9 Вт	75 Вт	810 Лм	80 мА	4260375481866
25S63R9E27	4000 K	9 Вт	75 Вт	810 Лм	80 мА	4260375481897





GU5.3

				SMD	220-240В~50/60Гц	GU5.3
--	--	--	--	-----	------------------	-------

Артикул	Цветовая температура	Мощность	Эквивалент мощности	Световой поток	Ток	Штрих-код
25YMR16-220-8GU5.3	3000 K	8 Вт	70 Вт	700 Лм	55 мА	4260375483839
25SMR16-220-8GU5.3	4000 K	8 Вт	70 Вт	700 Лм	55 мА	4260375483860



GU10

				SMD	220-240В~50/60Гц	GU10
--	--	--	--	-----	------------------	------

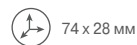
Артикул	Цветовая температура	Мощность	Эквивалент мощности	Световой поток	Ток	Штрих-код
25YMR16-230-5GU10	3000 K	5 Вт	45 Вт	450 Лм	45 мА	4260258998825
25SMR16-230-5GU10	4000 K	5 Вт	45 Вт	450 Лм	45 мА	4260375480067



GX53 7W

				SMD	220-240В~50/60Гц	GX53
--	--	--	--	-----	------------------	------

Артикул	Цветовая температура	Мощность	Эквивалент мощности	Световой поток	Ток	Штрих-код
25Y75R7GX53	3000 K	7 Вт	60 Вт	600 Лм	55 мА	4260375483020
25S75R7GX53	4000 K	7 Вт	60 Вт	600 Лм	55 мА	4260375482993



G4 2.5W

				SMD	12В AC/DC~50/60Гц	G4
--	--	--	--	-----	-------------------	----

Артикул	Цветовая температура	Мощность	Эквивалент мощности	Световой поток	Ток	Штрих-код
25YJC-12-2.5G4	3000 K	2.5 Вт	20 Вт	210 Лм	150 мА	4260375482245
25SJC-12-2.5G4	4000 K	2.5 Вт	20 Вт	210 Лм	150 мА	4260375482214





G4 2.5W

		SMD		220-240В~50/60Гц		G4	
Артикул	Цветовая температура	Мощность	Эквивалент мощности	Световой поток	Ток	Штрих-код	
25YJC-230-2.5G4	3000 K	2.5 Вт	20 Вт	210 Лм	24 мА	4260375482184	
25SJC-230-2.5G4	4000 K	2.5 Вт	20 Вт	210 Лм	24 мА	4260375482153	

 13 x 38 мм

 500 0.0390 м³  500 540 x 285 x 255 мм



G9 5W

		SMD		220-240В~50/60Гц		G9	
Артикул	Цветовая температура	Мощность	Эквивалент мощности	Световой поток	Ток	Штрих-код	
25YJCD-230-5G9	3000 K	5 Вт	40 Вт	400 Лм	40 мА	4260375482306	
25SJCD-230-5G9	4000 K	5 Вт	40 Вт	400 Лм	40 мА	4260375482276	

 16 x 61 мм

 500 0.0630 м³  500 740 x 275 x 310 мм

LED

СВЕТОДИОДНЫЕ ЛАМПЫ T8

Основное назначение ламп данного типа — освещение производственных, офисных или складских помещений. И учитывая площадь освещаемых помещений, необходимое количество таких ламп достаточно велико. И, следовательно, в общей доле затрат на электроэнергию освещение будет составлять значительную часть. Придя на смену стандартным люминесцентным лампам, светодиодные лампы T8 позволят существенно сократить расходы на электроэнергию и повысить уровень комфорта в помещении. Светодиодные технологии позволяют сократить энергопотребление ламп данного типа в 2 раза. Обладая минимальным коэффициентом мерцания, свет от данных ламп не оказывает вредного влияния на зрение и здоровье человека. Также мы предлагаем выбор цвета свечения, наиболее подходящего для того или иного помещения и создания комфортных условий.

LED T8

**50%****Сверхвысокая экономия**

Экономия электроэнергии до 50%! Светодиодные лампы T8 G13 потребляют в 2 раза меньше электроэнергии по сравнению с люминесцентными лампами.

**HQ****Улучшенная освещенность**

Высокая цветопередача и мощный световой поток, достигаются за счет использования высококачественных светодиодов с углом рассеивания до 160°. Это позволяет осветить еще большую площадь более равномерным светом.

**>30 000 ч****Длительное время работы**

Светодиодные лампы T8 G13, служат в 3 раза дольше обычных люминесцентных ламп. Многоуровневый контроль сборки драйвера и самой лампы гарантируют стабильную работу лампы на протяжении всего срока службы. Благодаря этому мы увеличили гарантийный срок службы до 36 месяцев.

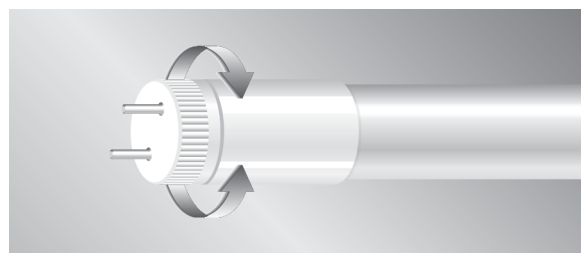
**ECO****Забота о безопасности**

Лампы не содержат жидкой ртути, а соответственно нет необходимости в специальной утилизации как это необходимо для люминесцентных ламп. Благодаря высококачественному драйверу, коэффициент пульсации составляет менее 1% и воспринимается как постоянный свет, что не оказывает вредного влияния на здоровье.

ОСОБЕННОСТИ ЛАМП WOLTA®

Помимо исключительных экономических и световых технических характеристик, лампы T8 G13 оснащены поворотным цоколем (модели 25ST8-10G13-R и 25WT8-10G13-R).

Поворотный механизм позволяет получить максимальный световой поток в нужном направлении.





T8 10W

SMD 220-240В~50/60Гц G13

Артикул	Цветовая температура	Мощность	Эквивалент мощности	Световой поток	Ток	Штрих-код
25ST8-10G13-R	4000 K	10 Вт	18 Вт	800 Лм	44 мА	4260375483051
25WT8-10G13-R	6500 K	10 Вт	18 Вт	800 Лм	44 мА	4260375483075



0.0290 м³



650 x 220 x 200 мм



T8 18W

SMD 220-240В~50/60Гц G13

Артикул	Цветовая температура	Мощность	Эквивалент мощности	Световой поток	Ток	Штрих-код
25ST8-18G13	4000 K	18 Вт	36 Вт	1600 Лм	100 мА	4260375482078
25WT8-18G13	6500 K	18 Вт	36 Вт	1600 Лм	100 мА	4260375482092

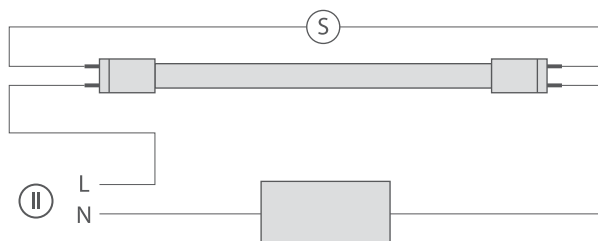
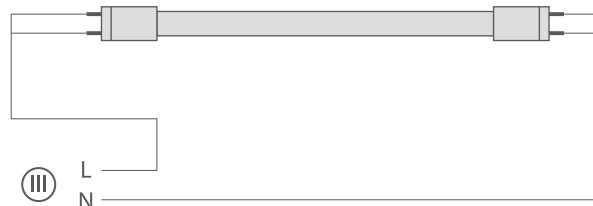
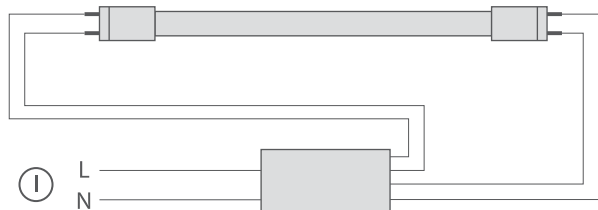


0.0550 м³



1250 x 220 x 200 мм

СХЕМА ПОДКЛЮЧЕНИЯ



Светодиодные лампы необходимо подключать по схеме, показанной на рис. III. При наличии электронного балласта (рис. I) или стартера (рис. II), их необходимо удалить.

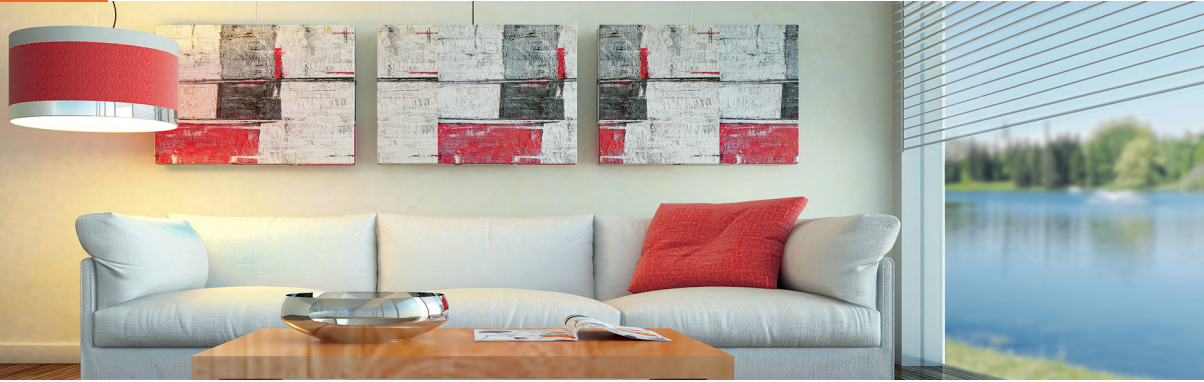


LED



СВЕТОДИОДНЫЕ ЛАМПЫ SIMPLE

Нашим инженерам удалось создать модельный ряд светодиодных ламп серии LED Simple — оптимальное решение цены и качества. Это современные энергосберегающие источники света, представляют собой выгодную альтернативу традиционным лампам накаливания и обеспечивают высокую экономичность и долговечность работы. Серия LED Simple содержит в своей линейке самые распространенные типы ламп для домашнего освещения.

LED
SIMPLE**85%**

Сверхвысокая экономия

Полупроводниковая элементная база, используемая в светодиодных лампах, позволяет достичь самых высоких экономических показателей: при равной светоотдачи светодиодные лампы потребляют до 9 раз меньше электроэнергии по сравнению с лампами накаливания.

**ECO**

Забота о экологии

Важнейшим достижением в сфере защиты окружающей среды стал полный отказ от применения вредных веществ при производстве светодиодных ламп, таких как ртуть и ее производные. А значит нет необходимости в специальной утилизации данных ламп.

**>25 000 ч**

Длительное время работы

Внедрение светодиодных технологий позволило создать лампы, которые служат более чем в 25 раз дольше обычных ламп. Усовершенствованные компоненты и специально спроектированная конструкция системы теплорегулирования обеспечивают длительную работу ламп.

**24 мес.**

Гарантийный срок

Мы уверены в качестве своей продукции. Отлаженный технологический процесс и контроль качества позволяют предоставлять увеличенный срок гарантии на светодиодные лампы.



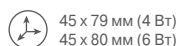
BL 12W

Артикул	Цветовая температура	Мощность	Эквивалент мощности	Световой поток	Ток	Штрих-код
25Y60BL12E27-S	3000 K	12 Вт	100 Вт	1200 Лм	45 мА	4260375483495
25S60BL12E27-S	4000 K	12 Вт	100 Вт	1200 Лм	45 мА	4260375483518



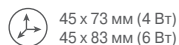
GL

Артикул	Цветовая температура	Мощность	Эквивалент мощности	Световой поток	Ток	Штрих-код
25Y45GL4E14-S	3000 K	4 Вт	40 Вт	360 Лм	37 мА	4260375482634
25S45GL4E14-S	4000 K	4 Вт	40 Вт	360 Лм	37 мА	4260375482665
25Y45GL6E14-S	3000 K	6 Вт	60 Вт	560 Лм	45 мА	4260375483099
25S45GL6E14-S	4000 K	6 Вт	60 Вт	560 Лм	45 мА	4260375483112



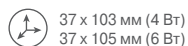
GL

Артикул	Цветовая температура	Мощность	Эквивалент мощности	Световой поток	Ток	Штрих-код
25Y45GL4E27-S	3000 K	4 Вт	40 Вт	360 Лм	37 мА	4260375482696
25S45GL4E27-S	4000 K	4 Вт	40 Вт	360 Лм	37 мА	4260375482726
25Y45GL6E27-S	3000 K	6 Вт	60 Вт	560 Лм	45 мА	4260375483136
25S45GL6E27-S	4000 K	6 Вт	60 Вт	560 Лм	45 мА	4260375483150



CANDLE

Артикул	Цветовая температура	Мощность	Эквивалент мощности	Световой поток	Ток	Штрих-код
25YC4E14-S	3000 K	4 Вт	40 Вт	360 Лм	37 мА	4260375482603
25SC4E14-S	4000 K	4 Вт	40 Вт	360 Лм	37 мА	4260375482573
25YC6E14-S	3000 K	6 Вт	60 Вт	560 Лм	45 мА	4260375483174
25SC6E14-S	4000 K	6 Вт	60 Вт	560 Лм	45 мА	4260375483198





CANDLE 6W

Артикул	Цветовая температура	Мощность	Эквивалент мощности	Световой поток	Ток	Штрих-код
25YC6E27-S	3000 K	6 Вт	60 Вт	560 Лм	45 мА	4260375483211
25SC6E27-S	4000 K	6 Вт	60 Вт	560 Лм	45 мА	4260375483235



37 x 107 мм



0.0131 м³



225 x 220 x 264 мм



GU5.3 3W

Артикул	Цветовая температура	Мощность	Эквивалент мощности	Световой поток	Ток	Штрих-код
25YMR16-220-3GU5.3-S	3000 K	3 Вт	30 Вт	270 Лм	30 мА	4260375480395
25SMR16-220-3GU5.3-S	4000 K	3 Вт	30 Вт	270 Лм	30 мА	4260375480968



50 x 46 мм



0.0150 м³



355 x 302 x 140 мм



GU5.3 6W

Артикул	Цветовая температура	Мощность	Эквивалент мощности	Световой поток	Ток	Штрих-код
25YMR16-220-6GU5.3-S	3000 K	6 Вт	50 Вт	500 Лм	45 мА	4260375483259
25SMR16-220-6GU5.3-S	4000 K	6 Вт	50 Вт	500 Лм	45 мА	4260375483273



50 x 45 мм



0.0116 м³



290 x 285 x 140 мм



GU10 3W

Артикул	Цветовая температура	Мощность	Эквивалент мощности	Световой поток	Ток	Штрих-код
25YPAR16-230-3GU10-S	3000 K	3 Вт	30 Вт	270 Лм	30 мА	4260375480364
25SPAR16-230-3GU10-S	4000 K	3 Вт	30 Вт	270 Лм	30 мА	4260375481057



50 x 53 мм



0.0170 м³



350 x 302 x 155 мм

GX53 4W



 SMD
  220-240В~50/60Гц
  GX53

Артикул	Цветовая температура	Мощность	Эквивалент мощности	Световой поток	Ток	Штрих-код
25Y75R4GX53-S	3000 K	4 Вт	40 Вт	370 Лм	35 мА	4260375482757
25S75R4GX53-S	4000 K	4 Вт	40 Вт	370 Лм	35 мА	4260375482788

 74 x 28 мм

 0.0172 м³
  430 x 380 x 105 мм

LED

A close-up photograph of a printed circuit board (PCB) populated with a grid of small, square, yellowish LED chips. The chips are arranged in a regular pattern on a light-colored substrate. The background is dark and out of focus.

СВЕТОДИОДНЫЕ ПРОЖЕКТОРЫ FLOODLIGHT

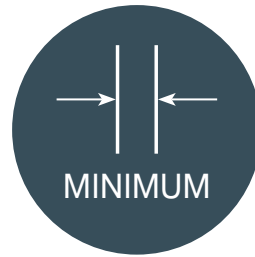
Внедрение светодиодных технологий значительно расширило сферу применения прожекторов и их целевое назначение. В настоящее время прожекторы активно используются как в наружной подсветке (фасады зданий, памятники, декоративное освещение), так и в интерьерном свете (витрины магазинов, различные павильоны). Представляем линейку SMD-прожекторов с одноименным световым элементом для получения максимального светового потока с наименьшими затратами.

FLOODLIGHT
SMD**85%****Сверхвысокая экономия**

Светодиодные прожекторы SMD отличаются сверхнизким потреблением электроэнергии — до 10 раз ниже, чем у галогенных прожекторов, за счет применения в качестве источника света LED-матрицы нового поколения.

**Protection****Усиленная конструкция**

Алюминиевый корпус с закаленным силикатным защитным стеклом, высокий уровень защиты IP65, надежно закрепленная матрица, герметичность соединений обеспечивают высокие показатели износостойкости, ударопрочности и надежности прожекторов.

**Compact****Улучшенная теплоотдача**

Уникальная особенность — драйвер размещен на светодиодной плате, благодаря чему прожекторы имеют тонкие компактные корпуса, позволяющие экономить пространство при установке. Специальная конструкция алюминиевого корпуса обеспечивает отличный теплоотвод.

**>120°****Угол свечения**

За счет изменения расположения рабочих кристаллов удалось добиться одного из основных преимуществ прожекторов — увеличенный угол свечения.

ПРЕИМУЩЕСТВА

Светодиодные прожекторы имеют низкое потребление электроэнергии, обладая при этом высокой степенью светотдачи и высоким показателем светового потока.

Усовершенствованная конструкция светодиодной матрицы характеризуется мгновенным включением, поэтому прожектор сразу же выдает номинальный световой поток.

Вся конструкция заключена в изолированном корпусе и отличается механической прочностью и виброустойчивостью.

Прожекторы пригодны для эксплуатации в диапазоне рабочих температур от -40°C до $+50^{\circ}\text{C}$.



WFL 10W

			SMD	220-240В~50/60Гц	-40...+50	
Артикул	Мощность	Кол-во светодиодов	Световой поток	Цветовая т-ра	Штрих-код изделия	Штрих-код картона
WFL-10W	10 Вт	18	850 Лм	5500 К	4630015262849	14630015262846

115 x 111 x 43 мм 0.33 кг 120 x 115 x 48 мм 40 504 x 250 x 270 мм



WFL 20W

			SMD	220-240В~50/60Гц	-40...+50	
Артикул	Мощность	Кол-во светодиодов	Световой поток	Цветовая т-ра	Штрих-код изделия	Штрих-код картона
WFL-20W	20 Вт	36	1700 Лм	5500 К	4630015262856	14630015262853

115 x 111 x 43 мм 0.33 кг 120 x 115 x 48 мм 10 504 x 250 x 270 мм



WFL 30W

			SMD	220-240В~50/60Гц	-40...+50	
Артикул	Мощность	Кол-во светодиодов	Световой поток	Цветовая т-ра	Штрих-код изделия	Штрих-код картона
WFL-30W	30 Вт	60	2550 Лм	5500 К	4630015262863	14630015262860

180 x 165 x 55 мм 0.73 кг 185 x 170 x 60 мм 10 198 x 380 x 270 мм



WFL 50W

			SMD	220-240В~50/60Гц	-40...+50	
Артикул	Мощность	Кол-во светодиодов	Световой поток	Цветовая т-ра	Штрих-код изделия	Штрих-код картона
WFL-50W	50 Вт	96	4250 Лм	5500 К	4630015262870	14630015262877

227 x 197 x 68 мм 1.25 кг 232 x 202 x 73 мм 6 300 x 468 x 245 мм



WFL 100W

SMD 220-240В~50/60Гц -40..+50

Артикул	Мощность	Кол-во светодиодов	Световой поток	Цветовая т-ра	Штрих-код изделия	Штрих-код картона
WFL-100W	100 Вт	192	8500 Лм	5500 К	4630015262887	14630015262884

286 x 251 x 79 мм

2.1 кг

1 292 x 256 x 84 мм

5 350 x 283 x 305 мм



WFL 150W

SMD 220-240В~50/60Гц -40..+50

Артикул	Мощность	Кол-во светодиодов	Световой поток	Цветовая т-ра	Штрих-код изделия	Штрих-код картона
WFL-150W	150 Вт	308	12750 Лм	5500 К	4630015262313	14630015262310

340 x 260 x 183 мм

6.1 кг

1 345 x 188 x 282 мм

2 391 x 285 x 360 мм



WFL 200W

SMD 220-240В~50/60Гц -40..+50

Артикул	Мощность	Кол-во светодиодов	Световой поток	Цветовая т-ра	Штрих-код изделия	Штрих-код картона
WFL-200W	200 Вт	392	17000 Лм	5500 К	4630015262320	14630015262327

340 x 260 x 183 мм

6.1 кг

1 345 x 188 x 282 мм

2 391 x 285 x 360 мм

ПРИМЕЧАНИЕ

Диаграммы освещенности прожекторов SMD смотрите на стр. 43.

LED PANELS

СВЕТОДИОДНЫЕ ПАНЕЛИ



Энергоемкость офисных и производственных комплексов является наиболее высокой среди конечных пользователей. Поэтому внедрение экономичных источников потребления существенно сократит расходы на обслуживание и, помимо этого, обеспечит длительную бесперебойную работу систем освещения. Светодиодные панели создадут абсолютный комфорт на рабочем месте, поскольку обладают равномерным свечением с минимальным коэффициентом мерцания. А выбор вариантов крепления позволит в кратчайшие сроки осуществить модернизацию или первичную установку всей системы освещения.

LED PANELS

**Lumen****Высокая яркость свечения**

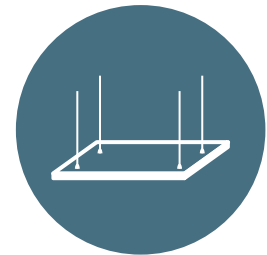
Высокая яркость свечения обеспечивается качественной LED линейкой, применяемой в панелях, а так же использованием матовых и микропризматических рассеивателей, практически не снижающих световой поток.

**<1%****Отсутствие мерцания**

Применение высококачественного драйвера не допускает мерцания светодиодов, что не создает неблагоприятного воздействия на здоровье человека и позволяет использовать их в детских, учебных и медицинских учреждениях.

**HQ****Надежный конструктив**

Алюминиевые и металлические корпуса панелей создают одновременно прочность и легкость конструкции, а надежно закрепленная светодиодная линейка позволяет длительно эксплуатировать панели в различных условиях.

**Universal****Универсальное использование**

Корпус LED-панели позволяет крепить его на различных поверхностях, а также встраивать в потолки. Возможно также горизонтальное и вертикальное исполнение, а также крепление на тросах и кронштейнах регулируемой длины.



ULP 36W

SMD 220-240В~50/60Гц -20..+40

Артикул	Мощность	Кол-во / тип светодиодов	Световой поток	Цветовая т-ра	Коэф. пульсации	Индекс цветопередачи
ULPD36W60	36 Вт	168 / SMD2835	3100 Лм	4000 К	<1%	>70
ULPC36W60	36 Вт	168 / SMD2835	3200 Лм	6500 К	<1%	>70

595 x 595 x 25 мм	1 605 x 620 x 35 мм	4 620 x 630 x 150 мм
1 2.13 кг	ULPD36W60 4630015262337	14630015262334
	ULPC36W60 4630015262344	14630015262341



LP 40W

SMD 220-240В~50/60Гц -20..+40

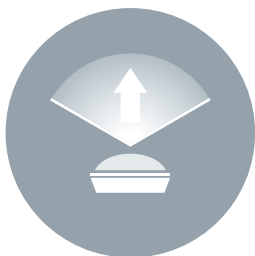
Артикул	Мощность	Кол-во / тип светодиодов	Световой поток	Цветовая т-ра	Коэф. пульсации	Индекс цветопередачи
LPD40W60	40 Вт	192 / SMD2835	3200 Лм	4000 К	<1%	>70
LPC40W60	40 Вт	192 / SMD2835	3300 Лм	6500 К	<1%	>70

595 x 595 x 9 мм	1 635 x 655 x 36 мм	5 650 x 710 x 200 мм
1 2.70 кг	LPD40W60 4630015261415	14630015261412
	LPC40W60 4630015261422	14630015261429

INDUSRIAL LIGHTING

ПРОМЫШЛЕННЫЕ СВЕТИЛЬНИКИ

В целях сокращения расходов на содержание средних и крупных помещений представляем специально спроектированные светодиодные светильники производственного назначения. Отличительной особенностью данных моделей является пылевлагозащищенность, комплект быстрого монтажа и наличие в определенных моделях интегрированных управляемых датчиков движения. Светильники могут применяться для освещения складов, производственных помещений, офисного пространства, а также являются идеальным решением для модернизации домашнего и хозяйственного освещения в сфере ЖКХ.

INDUSTRIAL
LIGHTING**BRIGHT****Яркость
свечения**

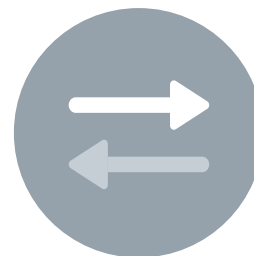
Качественная LED матрица и применяемая форма матового рассеивателя позволяют получить равномерный световой поток высокой яркости. В определенных случаях это позволит не только снизить энергопотребление, но и даже сократить количество устанавливаемых светильников.

**IP65****Пылевлаго-
защита**

Применение качественных силиконовых уплотнителей в конструкции, дополнительной защитной резьбы на заглушках, создают условия для эксплуатации данных изделий в помещениях с повышенным содержанием пыли и влаги.

**>30 000 ч****Длительное
время работы**

Установка светильников светодиодного типа с повышенным ресурсом работы позволит не заботиться об их обслуживании в течении долгого времени.

**T min****Быстрая
установка**

Светильники представляют собой готовое решение для установки и не требуют больших временных затрат. Каждый светильник поставляется с комплектом быстрого крепления для установки на любом типе поверхностей.

ПРЕИМУЩЕСТВА

Основным преимуществом промышленных светильников является отсутствие нагрева в течении всего времени работы. Светодиоды крепятся на алюминиевую ленту и располагаются на алюминиевой подложке, что создает двойной теплоотвод от источников света.



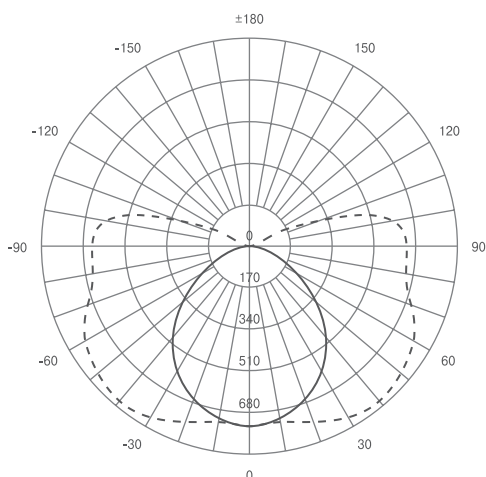
WPL

Артикул	Мощность	Кол-во светодиодов	Световой поток	Цветовая т-ра	Коеф. пульсации	Индекс цветопередачи	Размер светильника	Вес светильника
WPL20C60	20 Вт	88	1700 Лм	6500 К	<5%	>80	600 x 76 x 66 мм	0.75 кг
WPL40C120	40 Вт	176	3400 Лм	6500 К	<5%	>80	1200 x 76 x 66 мм	1.66 кг

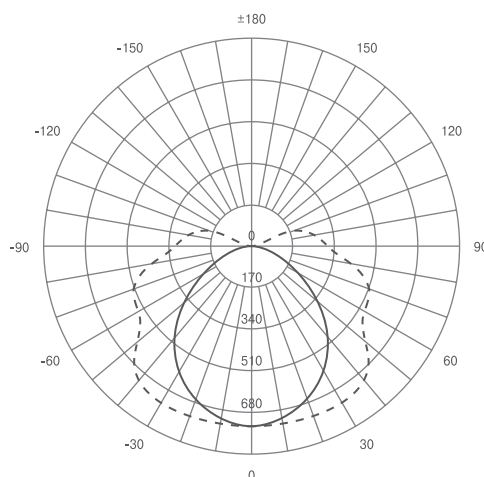
SMD 220-240В~50/60Гц -20..+40

WPL20C60		605 x 91 x 75 мм		660 x 310 x 280 мм
		4630015262825		14630015262051
WPL40C120		1205 x 91 x 75 мм		1260 x 310 x 280 мм
		4630015262832		14630015262068

ДИАГРАММЫ ОСВЕЩЕННОСТИ



WPL20C60



WPL40C120

LCL 8W RC



		160-240В~50/60Гц		-40..+50
--	--	------------------	--	----------

Артикул	Датчик движения	Мощность	Кол-во светодиодов	Световой поток	Цветовая т-ра	Коеф. пульсации	Индекс цветопередачи
LCL8-RC	нет	8 Вт	40	640 Лм	6500 К	<1%	>80
LCL8-RCs	есть	8 Вт	40	640 Лм	6500 К	<1%	>80

	300 x 300 x 100 мм		0.95 кг 1.00 кг		305 x 305 x 105 мм		630 x 330 x 330 мм		
					LCL8-RC		4630015262351		14630015262358
					LCL8-RCs		4630015262375		14630015262372

LCL 8W OC



		160-240В~50/60Гц		-40..+50
--	--	------------------	--	----------

Артикул	Датчик движения	Мощность	Кол-во светодиодов	Световой поток	Цветовая т-ра	Коеф. пульсации	Индекс цветопередачи
LCL8-OC	нет	8 Вт	40	640 Лм	6500 К	<1%	>80
LCL8-OCs	есть	8 Вт	40	640 Лм	6500 К	<1%	>80

	290 x 200 x 100 мм		0.67 кг 0.70 кг		295 x 205 x 105 мм		610 x 320 x 230 мм		
					LCL8-OC		4630015262382		14630015262389
					LCL8-OCs		4630015262368		14630015262365

LCL 12W RC



		160-240В~50/60Гц		-40..+50
--	--	------------------	--	----------

Артикул	Датчик движения	Мощность	Кол-во светодиодов	Световой поток	Цветовая т-ра	Коеф. пульсации	Индекс цветопередачи
LCL12-RC	нет	12 Вт	60	960 Лм	6500 К	<1%	>80
LCL12-RCs	есть	12 Вт	60	960 Лм	6500 К	<1%	>80

	300 x 300 x 100 мм		0.95 кг 1.00 кг		305 x 305 x 105 мм		630 x 330 x 330 мм		
					LCL12-RC		4630015262085		14630015262082
					LCL12-RCs		4630015262122		14630015262129

LCL 12W OC



		160-240В~50/60Гц		-40..+50
--	--	------------------	--	----------

Артикул	Датчик движения	Мощность	Кол-во светодиодов	Световой поток	Цветовая т-ра	Коеф. пульсации	Индекс цветопередачи
LCL12-OC	нет	12 Вт	40	960 Лм	6500 К	<1%	>80
LCL12-OCs	есть	12 Вт	40	960 Лм	6500 К	<1%	>80

	290 x 200 x 100 мм		0.67 кг 0.70 кг		295 x 205 x 105 мм		610 x 320 x 230 мм		
					LCL12-OC		4630015262108		14630015262105
					LCL12-OCs		4630015262146		14630015262143

ЭНЕРГОСБЕРЕГАЮЩИЕ ЛАМПЫ

Артикул	Цоколь	Тип трубки	Цветовая темп-ра	Мощность	Эквивалент мощности	Световой поток	Ток	Напряжение питания	Размер лампы	Объем мастер-картона	Штрих-код картон
10YFSP8E14	E14	T2	2700 K	8 Вт	40 Вт	425 Лм	66 мА	220-240В~50/60Гц	31 x 94 мм	0.0110 м ³	4260258995961
10SFSP8E14	E14	T2	4000 K	8 Вт	40 Вт	425 Лм	66 мА	220-240В~50/60Гц	31 x 94 мм	0.0110 м ³	4260258995930
10YFSP12E14	E14	T2	2700 K	12 Вт	60 Вт	650 Лм	100 мА	220-240В~50/60Гц	35 x 107 мм	0.0130 м ³	4260258998283
10SFSP12E14	E14	T2	4000 K	12 Вт	60 Вт	650 Лм	100 мА	220-240В~50/60Гц	35 x 107 мм	0.0130 м ³	4260258998252
10YFSP12E27	E27	T2	2700 K	12 Вт	60 Вт	650 Лм	100 мА	220-240В~50/60Гц	40 x 98 мм	0.0190 м ³	4260258998344
10SFSP12E27	E27	T2	4000 K	12 Вт	60 Вт	650 Лм	100 мА	220-240В~50/60Гц	40 x 98 мм	0.0190 м ³	4260258998313
10YFSP15E14	E14	T2	2700 K	15 Вт	75 Вт	850 Лм	123 мА	220-240В~50/60Гц	40 x 110 мм	0.0180 м ³	4260258990560
10SFSP15E14	E14	T2	4000 K	15 Вт	75 Вт	850 Лм	123 мА	220-240В~50/60Гц	40 x 110 мм	0.0180 м ³	4260258990539
10YFSP15E27	E27	T2	2700 K	15 Вт	75 Вт	850 Лм	123 мА	220-240В~50/60Гц	40 x 105 мм	0.0170 м ³	4260258990621
10SFSP15E27	E27	T2	4000 K	15 Вт	75 Вт	850 Лм	123 мА	220-240В~50/60Гц	40 x 105 мм	0.0170 м ³	4260258991116
10YFSP20E14	E14	T2	2700 K	20 Вт	100 Вт	1200 Лм	150 мА	220-240В~50/60Гц	40 x 114 мм	0.0190 м ³	4260258996555
10SFSP20E14	E14	T2	4000 K	20 Вт	100 Вт	1200 Лм	150 мА	220-240В~50/60Гц	40 x 114 мм	0.0190 м ³	4260258996524
10YFSP20E27	E27	T2	2700 K	20 Вт	100 Вт	1200 Лм	150 мА	220-240В~50/60Гц	40 x 108 мм	0.0180 м ³	4260258990058
10SFSP20E27	E27	T2	4000 K	20 Вт	100 Вт	1200 Лм	150 мА	220-240В~50/60Гц	40 x 108 мм	0.0180 м ³	4260258991147
10YFSP30E27	E27	T2	2700 K	30 Вт	150 Вт	1900 Лм	210 мА	220-240В~50/60Гц	54 x 126 мм	0.0300 м ³	4260258996616
10SFSP30E27	E27	T2	4000 K	30 Вт	150 Вт	1900 Лм	210 мА	220-240В~50/60Гц	54 x 126 мм	0.0300 м ³	4260258996586

СВЕТОДИОДНЫЕ ЛАМПЫ STANDART

Артикул	Цоколь	Свето-диод	Цветовая темп-ра	Мощность	Эквивалент мощности	Световой поток	Ток	Напряжение питания	Размер лампы	Объем мастер-картона	Штрих-код картон
25Y55BL9E27	E27	SMD	3000 K	9 Вт	75 Вт	800 Лм	71 мА	220-240В~50/60Гц	55 x 104 мм	0.0322 м ³	4260375480142
25S55BL9E27	E27	SMD	4000 K	9 Вт	75 Вт	800 Лм	71 мА	220-240В~50/60Гц	55 x 104 мм	0.0322 м ³	4260375480173
25Y60BL15E27	E27	SMD	3000 K	15 Вт	120 Вт	1500 Лм	110 мА	220-240В~50/60Гц	60 x 115 мм	0.0380 м ³	4260375483792
25S60BL15E27	E27	SMD	4000 K	15 Вт	120 Вт	1500 Лм	110 мА	220-240В~50/60Гц	60 x 115 мм	0.0380 м ³	4260375483822
25Y45GL8E14	E14	SMD	3000 K	8 Вт	75 Вт	800 Лм	62 мА	220-240В~50/60Гц	45 x 82 мм	0.0183 м ³	4260375483556
25S45GL8E14	E14	SMD	4000 K	8 Вт	75 Вт	800 Лм	62 мА	220-240В~50/60Гц	45 x 82 мм	0.0183 м ³	4260375483587
25Y45GL8E27	E27	SMD	3000 K	8 Вт	75 Вт	800 Лм	62 мА	220-240В~50/60Гц	45 x 76 мм	0.0183 м ³	4260375483617
25S45GL8E27	E27	SMD	4000 K	8 Вт	75 Вт	800 Лм	62 мА	220-240В~50/60Гц	45 x 76 мм	0.0183 м ³	4260375483648
25Y120GL18E27	E27	SMD	3000 K	18 Вт	150 Вт	1700 Лм	120 мА	220-240В~50/60Гц	120 x 160 мм	0.0933 м ³	4260375481408
25S120GL18E27	E27	SMD	4000 K	18 Вт	150 Вт	1700 Лм	120 мА	220-240В~50/60Гц	120 x 160 мм	0.0933 м ³	4260375481439
25YС8E14	E14	SMD	3000 K	8 Вт	75 Вт	800 Лм	62 мА	220-240В~50/60Гц	37 x 106 мм	0.0170 м ³	4260375483679
25SС8E14	E14	SMD	4000 K	8 Вт	75 Вт	800 Лм	62 мА	220-240В~50/60Гц	37 x 106 мм	0.0170 м ³	4260375483709
25YС7E27	E27	SMD	3000 K	7 Вт	60 Вт	650 Лм	55 мА	220-240В~50/60Гц	37 x 102 мм	0.0178 м ³	4260375482832
25SС7E27	E27	SMD	4000 K	7 Вт	60 Вт	650 Лм	55 мА	220-240В~50/60Гц	37 x 102 мм	0.0178 м ³	4260375482863
25YСL7E14	E14	SMD	3000 K	7 Вт	60 Вт	560 Лм	55 мА	220-240В~50/60Гц	37 x 110 мм	0.0203 м ³	4260375483396
25SСL7E14	E14	SMD	4000 K	7 Вт	60 Вт	560 Лм	55 мА	220-240В~50/60Гц	37 x 110 мм	0.0203 м ³	4260375483426
25YСDL7E14	E14	SMD	3000 K	7 Вт	60 Вт	560 Лм	55 мА	220-240В~50/60Гц	37 x 128 мм	0.0228 м ³	4260375483457
25SСDL7E14	E14	SMD	4000 K	7 Вт	60 Вт	560 Лм	55 мА	220-240В~50/60Гц	37 x 128 мм	0.0228 м ³	4260375483488
25Y39R5E14	E14	SMD	3000 K	5 Вт	40 Вт	400 Лм	42 мА	220-240В~50/60Гц	39 x 67 мм	0.0150 м ³	4260375481767
25S39R5E14	E14	SMD	4000 K	5 Вт	40 Вт	400 Лм	42 мА	220-240В~50/60Гц	39 x 67 мм	0.0150 м ³	4260375481798
25Y50R7E14	E14	SMD	3000 K	7 Вт	60 Вт	600 Лм	55 мА	220-240В~50/60Гц	50 x 86 мм	0.0222 м ³	4260375481828
25S50R7E14	E14	SMD	4000 K	7 Вт	60 Вт	600 Лм	55 мА	220-240В~50/60Гц	50 x 86 мм	0.0222 м ³	4260375481859
25Y63R9E27	E27	SMD	3000 K	9 Вт	75 Вт	810 Лм	80 мА	220-240В~50/60Гц	63 x 102 мм	0.0389 м ³	4260375481880
25S63R9E27	E27	SMD	4000 K	9 Вт	75 Вт	810 Лм	80 мА	220-240В~50/60Гц	63 x 102 мм	0.0389 м ³	4260375481910
25YMR16-220-8GU5.3	GU5.3	SMD	3000 K	8 Вт	70 Вт	700 Лм	55 мА	220-240В~50/60Гц	50 x 51 мм	0.0160 м ³	4260375483853
25SMR16-220-8GU5.3	GU5.3	SMD	4000 K	8 Вт	70 Вт	700 Лм	55 мА	220-240В~50/60Гц	50 x 51 мм	0.0160 м ³	4260375483884
25YPAR16-230-5GU10	GU10	SMD	3000 K	5 Вт	45 Вт	450 Лм	45 мА	220-240В~50/60Гц	50 x 58 мм	0.0190 м ³	4260375481101
25SPAR16-230-5GU10	GU10	SMD	4000 K	5 Вт	45 Вт	450 Лм	45 мА	220-240В~50/60Гц	50 x 58 мм	0.0190 м ³	4260375481132
25Y75R7GX53	GX53	SMD	3000 K	7 Вт	60 Вт	600 Лм	55 мА	220-240В~50/60Гц	74 x 28 мм	0.0217 м ³	4260375483044
25S75R7GX53	GX53	SMD	4000 K	7 Вт	60 Вт	600 Лм	55 мА	220-240В~50/60Гц	74 x 28 мм	0.0217 м ³	4260375483013
25YJC-12-2.5G4	G4	SMD	3000 K	2.5 Вт	20 Вт	210 Лм	150 мА	12В ACDC~50/60Гц	13 x 38 мм	0.0390 м ³	4260375482269
25SJC-12-2.5G4	G4	SMD	4000 K	2.5 Вт	20 Вт	210 Лм	150 мА	12В ACDC~50/60Гц	13 x 38 мм	0.0390 м ³	4260375482238
25YJC-230-2.5G4	G4	SMD	3000 K	2.5 Вт	20 Вт	210 Лм	24 мА	220-240В~50/60Гц	13 x 38 мм	0.0390 м ³	4260375482207
25SJC-230-2.5G4	G4	SMD	4000 K	2.5 Вт	20 Вт	210 Лм	24 мА	220-240В~50/60Гц	13 x 38 мм	0.0390 м ³	4260375482177
25YCD-230-2.5G4	G9	SMD	3000 K	5 Вт	40 Вт	400 Лм	40 мА	220-240В~50/60Гц	16 x 61 мм	0.0630 м ³	4260375482320
25SJD-230-2.5G4	G9	SMD	4000 K	5 Вт	40 Вт	400 Лм	40 мА	220-240В~50/60Гц	16 x 61 мм	0.0630 м ³	4260375482290

СВЕТОДИОДНЫЕ ЛАМПЫ T8

Артикул	Цоколь	Свето-диод	Цветовая темп-ра	Мощность	Эквивалент мощности	Световой поток	Ток	Напряжение питания	Размер лампы	Объем мастер-картона	Штрих-код картон
25ST8-10G13-R	G13	SMD	4000 K	10 Вт	18 Вт	800 Лм	44 мА	220-240В~50/60Гц	28 x 600 мм	0.0290 м ³	4260375483068
25WT8-10G13-R	G13	SMD	6500 K	10 Вт	18 Вт	800 Лм	44 мА	220-240В~50/60Гц	28 x 600 мм	0.0290 м ³	4260375483082
25ST8-18G13	G13	SMD	4000 K	18 Вт	36 Вт	1600 Лм	100 мА	220-240В~50/60Гц	28 x 1200 мм	0.0550 м ³	4260375482085
25WT8-18G13	G13	SMD	6500 K	18 Вт	36 Вт	1600 Лм	100 мА	220-240В~50/60Гц	28 x 1200 мм	0.0550 м ³	4260375482108

СВЕТОДИОДНЫЕ ЛАМПЫ SIMPLE

Артикул	Цоколь	Свето- диод	Цветовая темп-ра	Мощность	Эквивалент мощности	Световой поток	Ток	Напряжение питания	Размер лампы	Объем мастер-картона	Штрих-код картона
25Y60BL12E27-S	E27	SMD	3000 K	12 Вт	100 Вт	1200 Лм	45 мА	220-240В~50/60Гц	60 x 111 мм	0.0303 м³	4260375483501
25S60BL12E27-S	E27	SMD	4000 K	12 Вт	100 Вт	1200 Лм	45 мА	220-240В~50/60Гц	60 x 111 мм	0.0303 м³	4260375483525
25Y45GL4E14-S	E14	SMD	3000 K	4 Вт	40 Вт	360 Лм	45 мА	220-240В~50/60Гц	45 x 79 мм	0.0190 м³	4260375482658
25S45GL4E14-S	E14	SMD	4000 K	4 Вт	40 Вт	360 Лм	45 мА	220-240В~50/60Гц	45 x 79 мм	0.0190 м³	4260375482689
25Y45GL6E14-S	E14	SMD	3000 K	6 Вт	60 Вт	560 Лм	45 мА	220-240В~50/60Гц	45 x 80 мм	0.0145 м³	4260375483105
25S45GL6E14-S	E14	SMD	4000 K	6 Вт	60 Вт	560 Лм	45 мА	220-240В~50/60Гц	45 x 80 мм	0.0145 м³	4260375483129
25Y45GL4E27-S	E27	SMD	3000 K	4 Вт	40 Вт	360 Лм	45 мА	220-240В~50/60Гц	45 x 73 мм	0.0180 м³	4260375482719
25S45GL4E27-S	E27	SMD	4000 K	4 Вт	40 Вт	360 Лм	45 мА	220-240В~50/60Гц	45 x 73 мм	0.0180 м³	4260375482740
25Y45GL6E27-S	E27	SMD	3000 K	6 Вт	60 Вт	560 Лм	45 мА	220-240В~50/60Гц	45 x 83 мм	0.0149 м³	4260375483143
25S45GL6E27-S	E27	SMD	4000 K	6 Вт	60 Вт	560 Лм	45 мА	220-240В~50/60Гц	45 x 83 мм	0.0149 м³	4260375483167
25YС4E14-S	E14	SMD	3000 K	4 Вт	40 Вт	360 Лм	45 мА	220-240В~50/60Гц	37 x 103 мм	0.0170 м³	4260375482627
25SС4E14-S	E14	SMD	4000 K	4 Вт	40 Вт	360 Лм	45 мА	220-240В~50/60Гц	37 x 103 мм	0.0170 м³	4260375482597
25YС6E14-S	E14	SMD	3000 K	6 Вт	60 Вт	560 Лм	45 мА	220-240В~50/60Гц	37 x 105 мм	0.0129 м³	4260375483181
25SС6E14-S	E14	SMD	4000 K	6 Вт	60 Вт	560 Лм	45 мА	220-240В~50/60Гц	37 x 105 мм	0.0129 м³	4260375483204
25YС6E27-S	E27	SMD	3000 K	6 Вт	60 Вт	560 Лм	45 мА	220-240В~50/60Гц	37 x 107 мм	0.0131 м³	4260375483228
25SС6E27-S	E27	SMD	4000 K	6 Вт	60 Вт	560 Лм	45 мА	220-240В~50/60Гц	37 x 107 мм	0.0131 м³	4260375483242
25YMR16-220-3GU5.3-S	GU5.3	SMD	3000 K	3 Вт	30 Вт	270 Лм	30 мА	220-240В~50/60Гц	50 x 46 мм	0.0150 м³	4260375480418
25SMR16-220-3GU5.3-S	GU5.3	SMD	4000 K	3 Вт	30 Вт	270 Лм	30 мА	220-240В~50/60Гц	50 x 46 мм	0.0150 м³	4260375480982
25YMR16-220-6GU5.3-S	GU5.3	SMD	3000 K	6 Вт	50 Вт	500 Лм	45 мА	220-240В~50/60Гц	50 x 45 мм	0.0116 м³	4260375483266
25SMR16-220-6GU5.3-S	GU5.3	SMD	4000 K	6 Вт	50 Вт	500 Лм	45 мА	220-240В~50/60Гц	50 x 45 мм	0.0116 м³	4260375483280
25YPAR16-230-3GU5.3-S	GU10	SMD	3000 K	3 Вт	30 Вт	270 Лм	30 мА	220-240В~50/60Гц	50 x 53 мм	0.0170 м³	4260375480388
25SPAR16-230-3GU5.3-S	GU10	SMD	4000 K	3 Вт	30 Вт	270 Лм	30 мА	220-240В~50/60Гц	50 x 53 мм	0.0170 м³	4260375481071
25Y75R4GX53-S	GX53	SMD	3000 K	4 Вт	40 Вт	370 Лм	35 мА	220-240В~50/60Гц	74 x 28 мм	0.0172 м³	4260375482771
25S75R4GX53-S	GX53	SMD	4000 K	4 Вт	40 Вт	370 Лм	35 мА	220-240В~50/60Гц	74 x 28 мм	0.0172 м³	4260375482801

СВЕТОДИОДНЫЕ ПРОЖЕКТОРЫ SMD

Артикул	Цвет	Кол-во / тип светодиодов	Цветовая темп-ра	Мощность	Световой поток	Размер прожектора	Вес прожектора	Размер упаковки	Штрих-код изделия	Размер картона	Штрих-код картона
WFL-10W	серый	18 / SMD	5500 K	10 Вт	850 Лм	115 x 111 x 43 мм	0.33 кг	120x115x48 мм	4630015262849	504x250x270 мм	14630015262846
WFL-20W	серый	36 / SMD	5500 K	20 Вт	1700 Лм	115 x 111 x 43 мм	0.33 кг	120x115x48 мм	4630015262856	504x250x270 мм	14630015262853
WFL-30W	серый	60 / SMD	5500 K	30 Вт	2550 Лм	180 x 165 x 55 мм	0.73 кг	185x170x60 мм	4630015262863	198x380x270 мм	14630015262860
WFL-50W	серый	96 / SMD	5500 K	50 Вт	4250 Лм	227 x 197 x 68 мм	1.25 кг	232x202x73 мм	4630015262870	300x468x245 мм	14630015262877
WFL-100W	серый	192 / SMD	5500 K	100 Вт	8500 Лм	287 x 251 x 79 мм	2.1 кг	292x256x84 мм	4630015262887	350x283x305 мм	14630015262884
WFL-150W	серый	308 / SMD	5500 K	150 Вт	12750 Лм	340 x 260 x 183 мм	6.1 кг	345x188x282 мм	4630015262313	391x285x360 мм	14630015262310
WFL-200W	серый	392 / SMD	5500 K	200 Вт	17000 Лм	340 x 260 x 183 мм	6.1 кг	345x188x282 мм	4630015262320	391x285x360 мм	14630015262327

СВЕТОДИОДНЫЕ ПАНЕЛИ ULP

Артикул	Срок службы	Кол-во / тип светодиодов	Цветовая темп-ра	Мощность	Световой поток	Размер панели	Вес панели	Размер упаковки	Штрих-код изделия	Размер картона	Штрих-код картона
ULPD36W60	30000 ч	168 / SMD	4000 K	36 Вт	3100 Лм	595 x 595 x 25 мм	2.13 кг	605x620x35 мм	4630015262337	620x630x150 мм	14630015262334
ULPC36W60	30000 ч	168 / SMD	6500 K	36 Вт	3200 Лм	595 x 595 x 25 мм	2.13 кг	605x620x35 мм	4630015262344	620x630x150 мм	14630015262341

СВЕТОДИОДНЫЕ ПАНЕЛИ LP

Артикул	Срок службы	Кол-во / тип светодиодов	Цветовая темп-ра	Мощность	Световой поток	Размер панели	Вес панели	Размер упаковки	Штрих-код изделия	Размер картона	Штрих-код картона
LPD40W60	50000 ч	192 / SMD	4000 K	40 Вт	3200 Лм	595 x 595 x 9 мм	2.70 кг	635x655x36 мм	4630015261415	650x710x200 мм	14630015261412
LPC40W60	50000 ч	192 / SMD	6500 K	40 Вт	3300 Лм	595 x 595 x 9 мм	2.70 кг	635x655x36 мм	4630015261422	650x710x200 мм	14630015261429

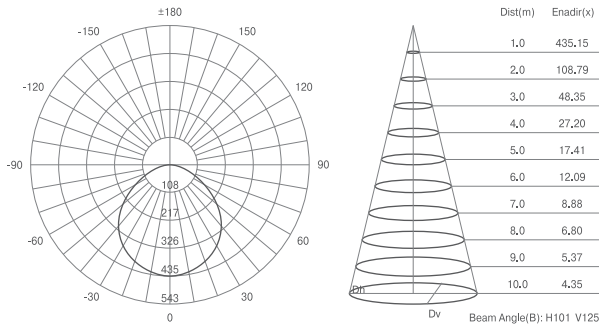
ПРОМЫШЛЕННЫЕ СВЕТИЛЬНИКИ WPL

Артикул	Срок службы	Кол-во / тип светодиодов	Цветовая темп-ра	Мощность	Световой поток	Размер светильника	Вес светильника	Размер упаковки	Штрих-код изделия	Размер картона	Штрих-код картона
WPL20C60	30000 ч	88 / SMD	6500 K	20 Вт	1700 Лм	600 x 86 x 70 мм	0.75 кг	605x91x75 мм	4630015262054	660x310x280 мм	14630015262051
WPL40C120	30000 ч	176 / SMD	6500 K	40 Вт	3400 Лм	1200 x 86 x 70 мм	1.66 кг	1205x91x75 мм	4630015262061	1260x310x280 мм	14630015262068

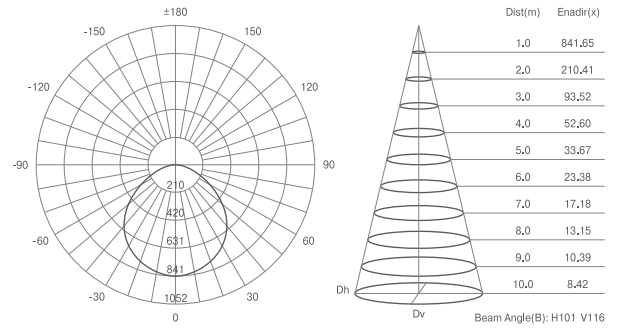
ПРОМЫШЛЕННЫЕ СВЕТИЛЬНИКИ LCL

Артикул	Датчик движения	Кол-во / тип светодиодов	Цветовая темп-ра	Мощность	Световой поток	Размер светильника	Вес светильника	Размер упаковки	Штрих-код изделия	Размер картона	Штрих-код картона
LCL8-RC	нет	40 / SMD	6500 K	8 Вт	640 Лм	300 x 300 x 100 мм	0.95 кг	305x305x105 мм	4630015262351	630x330x330 мм	14630015262358
LCL8-OC	нет	40 / SMD	6500 K	8 Вт	640 Лм	290 x 200 x 100 мм	0.67 кг	295x205x105 мм	4630015262382	610x320x230 мм	14630015262389
LCL8-RCs	да	40 / SMD	6500 K	8 Вт	640 Лм	300 x 300 x 100 мм	1.00 кг	305x305x105 мм	4630015262375	630x330x330 мм	14630015262372
LCL8-OCS	да	40 / SMD	6500 K	8 Вт	640 Лм	290 x 200 x 100 мм	0.70 кг	295x205x105 мм	4630015262368	610x320x230 мм	14630015262365
LCL12-RC	нет	60 / SMD	6500 K	12 Вт	960 Лм	300 x 300 x 100 мм	0.95 кг	305x305x105 мм	4630015262085	630x330x330 мм	14630015262082
LCL12-OC	нет	60 / SMD	6500 K	12 Вт	960 Лм	290 x 200 x 100 мм	0.67 кг	295x205x105 мм	4630015262108	610x320x230 мм	14630015262105
LCL12-RCs	да	60 / SMD	6500 K	12 Вт	960 Лм	300 x 300 x 100 мм	1.00 кг	305x305x105 мм	4630015262122	630x330x330 мм	14630015262129
LCL12-OCS	да	60 / SMD	6500 K	12 Вт	960 Лм	290 x 200 x 100 мм	0.70 кг	295x205x105 мм	4630015262146	610x320x230 мм	14630015262143

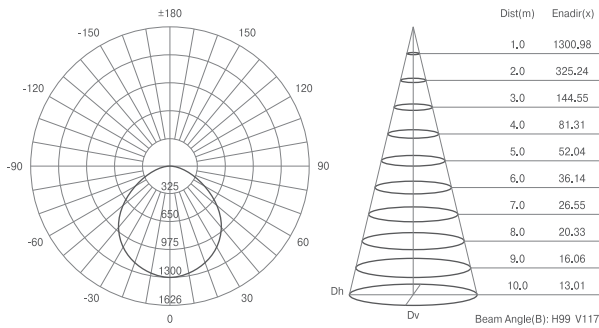
ДИАГРАММЫ ОСВЕЩЕННОСТИ ПРОЖЕКТОРОВ SMD



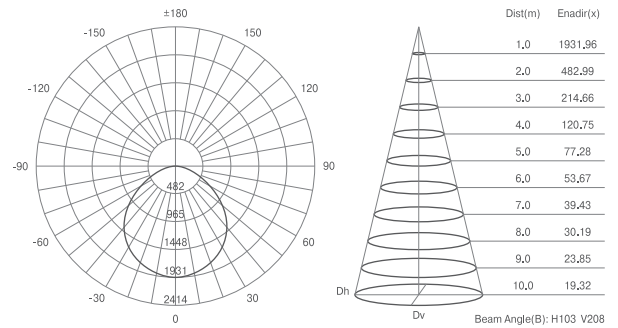
WFL-10W



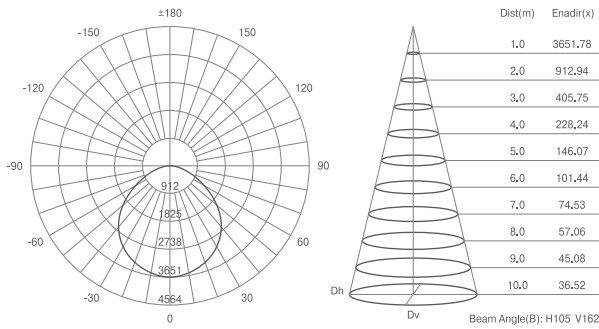
WFL-20W



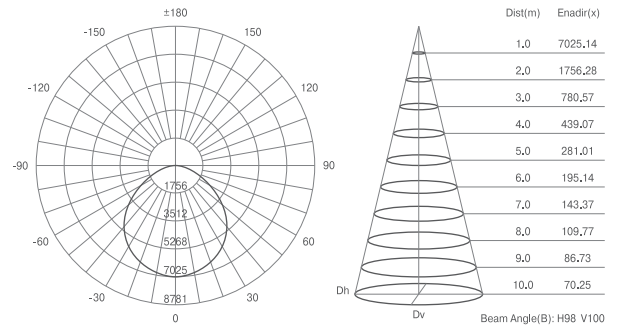
WFL-30W



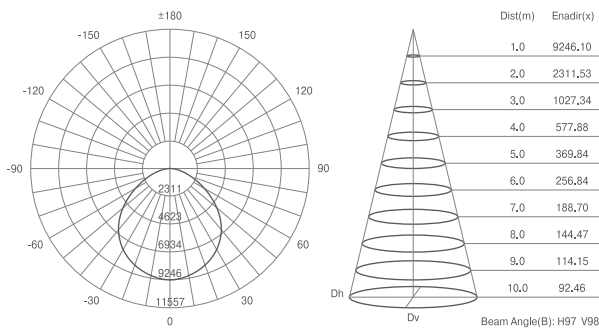
WFL-50W



WFL-100W



WFL-150W



WFL-200W

ЭНЕРГОСБЕРЕГАЮЩИЕ ЛАМПЫ

10YFSP8E14	7
10SFSP8E14	7
10YFSP12E14	7
10SFSP12E14	7
10YFSP12E27	7
10SFSP12E27	7
10YFSP15E14	7
10SFSP15E14	7
10YFSP15E27	8
10SFSP15E27	8
10YFSP20E14	8
10SFSP20E14	8
10YFSP20E27	8
10SFSP20E27	8
10YFSP30E27	8
10SFSP30E27	8

СВЕТОДИОДНЫЕ ЛАМПЫ STANDART

25Y55BL9E27	11
25S55BL9E27	11
25Y60BL15E27	11
25S60BL15E27	11
25Y45GL8E14	11
25S45GL8E14	11
25Y45GL7E14	11
25S45GL7E14	11
25Y120GL18E27	12
25S120GL18E27	12
25YC8E14	12
25SC8E14	12
25YC7E27	12
25SC7E27	12
25YCL7E14	12
25SCL7E14	12
25YCDL7E14	13
25SCDL7E14	13
25Y39R5E14	13
25S39R5E14	13
25Y50R7E14	13
25S50R7E14	13
25Y63R9E27	13
25S63R9E27	13
25YMR16-220-8GU5.3	14
25SMR16-220-8GU5.3	14
25YPAR16-230-5GU10	14
25SPAR16-230-5GU10	14
25Y75R7GX53	14
25S75R7GX53	14
25YJC-12-2.5G4	14
25SJC-12-2.5G4	14
25YJC-230-2.5G4	15
25SJC-230-2.5G4	15
25YJCD-230-5G9	15
25SJCD-230-5G9	15

СВЕТОДИОДНЫЕ ЛАМПЫ T8

25ST8-10G13-R	19
25WT8-10G13-R	19
25ST8-18G13	19
25WT8-18G13	19

СВЕТОДИОДНЫЕ ЛАМПЫ SIMPLE

25Y60BLE27-S	23
25S60BLE27-S	23
25Y45GL4E14-S	23
25S45GL4E14-S	23
25Y45GL6E14-S	23
25S45GL6E14-S	23
25Y45GL4E27-S	23
25S45GL4E27-S	23
25Y45GL6E27-S	23
25S45GL6E27-S	23
25YC4E14-S	23
25SC4E14-S	23
25YC6E14-S	23
25SC6E14-S	23
25YC6E27-S	24
25SC6E27-S	24
25YMR16-220-3GU5.3-S	24
25SMR16-220-3GU5.3-S	24
25YMR16-220-6GU5.3-S	24
25SMR16-220-6GU5.3-S	24
25YPAR16-230-3GU10-S	24
25SPAR16-230-3GU10-S	24
25Y75R4GX53-S	25
25S75R4GX53-S	25

СВЕТОДИОДНЫЕ ПРОЖЕКТОРЫ SMD

WFL-10W	29
WFL-20W	29
WFL-30W	29
WFL-50W	29
WFL-100W	30
WFL-150W	30
WFL-200W	30

СВЕТОДИОДНЫЕ ПАНЕЛИ

ULPD36W60	33
ULPC36W60	33
LPD40W60	33
LPC40W60	33

ПРОМЫШЛЕННЫЕ СВЕТИЛЬНИКИ

WPL20C60.....	37
WPL40C120.....	37
LCL8-RC.....	38
LCL8-OC.....	38
LCL8-RCs.....	38
LCL8-OCs.....	38
LCL12-RC.....	38
LCL12-OC.....	38
LCL12-RCs.....	38
LCL12-OCs.....	38



A series of horizontal lines spanning the width of the page, providing a template for writing. The lines are evenly spaced and extend from the left margin to the right edge of the page.

Представитель компании WOLTA®

WOLTA®

129085, г. Москва, ул. Годовикова, 9, стр. 16. Тел. +7 /495/ 651-87-22

wolta.ru