

СЧЕТЧИКИ  
ЭЛЕКТРИЧЕСКОЙ ЭНЕРГИИ  
И ДОПОЛНИТЕЛЬНОЕ  
ОБОРУДОВАНИЕ

# МЕРКУРИЙ

2017



INCOTEX ELECTRONICS GROUP

## О КОМПАНИИ

Компания «НПК «Инкотекс», входящая в состав многопрофильной Группы Компаний INCOTEX Electronics Group, специализируется на разработке и производстве электронных приборов учета энергоресурсов и автоматизированной системы коммерческого учета под торговой маркой «Меркурий», основанной на PLC и GSM технологиях.

Производственные мощности Компании располагаются в разных регионах РФ и за рубежом.

При разработке счётчиков электроэнергии компания ориентируется на использование передовых технологий и электронных компонентов, которые приобретаются только у ведущих мировых производителей. Для поверхностного монтажа используются высокоскоростные линии SMT-монтажа, таких производителей как Juki, Fuji, Universal. Общая производительность SMT линий более 1 млн. элементов в час. На производственных мощностях компании выпускается более 4000 тыс. счетчиков в год.

Приборы учета, выпущенные нашим предприятием, отличает высокая надёжность, функциональность, качество, современный дизайн. Номенклатура продукции, которая покрывает потребности как бытового, так и промышленного секторов, насчитывает сегодня более 120 модификаций счетчиков: от простейших однофазных до многофункциональных приборов, обеспечивающих измерение параметров сети с фиксацией во внутренних регистрах различной учетной информации, а также модели с дистанционным ограничением максимальной мощности и отключением потребителя; учет профиля мощности с использованием двух измерительных элементов, позволяющий исключить хищение электроэнергии; использование для приёма/передачи данных цифровых интерфейсов, GSM-каналов и модемов силовой сети.

Для учета энергоресурсов специалистами Компании разработана система коммерческого учета потребления электроэнергии «Меркурий PLC», обеспечивающая автоматизированный сбор данных непосредственно от абонентских электросчетчиков по распределительной сети 230/400В. Технические решения, применённые при разработке коммуникационного оборудования, являются уникальными среди подобных систем и защищены авторскими свидетельствами и патентами.

Системы учета, построенные на нашем оборудовании отличаются от существующих:

- высокой надёжностью передачи данных (шум может превышать сигнал в точке приема в 10 раз);
- низкими затратами на монтаж, который сводится к установке счетчиков и контролеров;
- низкими затратами на эксплуатацию системы, которые сводятся к эксплуатации счетчиков;
- низкой стоимостью точки учета.

Количество внедрений в России и в странах СНГ составило более 1500 тыс. абонентов.

Опыт внедрения систем АИИС КУЭ показывает, что внедрение систем в многоквартирных домах приводит к снижению потерь минимум на 15%, в частном секторе эта цифра достигает 40%. Кроме снижения потерь, система позволяет управлять и регулировать полезный отпуск, появляется возможность выявлять факты хищения электроэнергии, сводить балансы, в случае необходимости ограничивать абонента. Срок окупаемости системы составляет от одного до трёх лет.

Высокий класс точности приборов учёта «Меркурий» подкреплён высокой степенью защиты от фальсификации показаний. Для этого используются электронные пломбы, многоуровневая система паролей, что в сочетании с другими решениями полностью исключает несанкционированный доступ к счётчику.

В Компании создана многоступенчатая система контроля качества выпускаемой продукции. Производится внутрисхемный контроль блоков, для тестирования SMT-монтажа используются оптические системы контроля «Marantz». Операция калибровки счётчиков проводится без участия человека. Это гарантирует высокое качество продукции и низкий процент рекламаций.

Система менеджмента качества Компании сертифицирована на соответствие требованиям стандарта ГОСТ Р ИСО 9001-2008 и международной сети по сертификации IQNet ISO 9001-2008.

Компания «НПК «Инкотекс» - динамично развивающееся предприятие, признанный лидер среди производителей приборов и систем учета на рынке России. Каждый третий продаваемый в России счетчик – счетчик «Меркурий». Продукция компании экспортируется в 7 стран мира.

Компания «НПК «Инкотекс» - надежный партнер, гарант успеха и благополучия.

# СОДЕРЖАНИЕ

## ТРЕХФАЗНЫЕ СЧЕТЧИКИ МНОГОТАРИФНЫЕ

Меркурий 238 LF	2
Меркурий 234 ARTM	3
Меркурий 234 ART	5
Меркурий 230 ART	7
Меркурий 236 ART монтаж на DIN-рейку	9
Меркурий 231 AT монтаж на DIN-рейку	11
Меркурий 231 ARTш монтаж на DIN-рейку	13

## ТРЕХФАЗНЫЕ СЧЕТЧИКИ ОДНОТАРИФНЫЕ

Меркурий 230 AR	14
Меркурий 230 AM	16
Меркурий 231 AM монтаж на DIN-рейку	17
Меркурий 231 AM-01ш монтаж на DIN-рейку	18

## ОДНОФАЗНЫЕ СЧЕТЧИКИ МНОГОТАРИФНЫЕ

Меркурий 206 монтаж на DIN-рейку	19
Меркурий 203.2T	20
Меркурий 201.8TLO монтаж на DIN-рейку	21
Меркурий 200 монтаж на DIN-рейку	22
Меркурий 208 LF монтаж на DIN-рейку	26

## ОДНОФАЗНЫЕ СЧЕТЧИКИ ОДНОТАРИФНЫЕ

Меркурий 202	23
Меркурий 201 монтаж на DIN-рейку	24
Меркурий 201.7, 201.8 монтаж на DIN-рейку	25

## ДОПОЛНИТЕЛЬНОЕ ОБОРУДОВАНИЕ

Интерфейсный адаптер «Меркурий 221»	27
Адаптер «Меркурий 255»	27
Концентратор «Меркурий 225»	28
GSM-шлюз «Меркурий 228»	29
Выносной индикатор «Меркурий 258.5L»	29
Выносной индикатор «Меркурий 258.5F»	30
Адаптер «Меркурий 221.5F»	30
УСПД Меркурий 250	31
УСПД Меркурий 250.5	33



## ТЕХНИЧЕСКИЕ ХАРАКТЕРИСТИКИ

Класс точности счетчиков (актив. / реактив.)	1/2
Номинальное напряжение, В	3 x 230
Базовый / максимальный ток, А	5/80, 10/100
Количество тарифов	4
Сохранность данных при перерывах питания, лет: (Постоянной / оперативной информации)	30
Диапазон рабочих температур, °С	-45... + 75
Масса, не более, кг	1.5
Габариты (ДхШхВ), мм	195x180x60

Условные обозначения: **Mercury 238.1 LF**

**L**- PLC модем

**F**- радиомодем

## НАЗНАЧЕНИЕ

Счетчики предназначены для одно- или двунаправленного учета активной и реактивной электрической энергии и мощности в трехфазных 3-х или 4-х проводных сетях переменного тока, через измерительные трансформаторы или непосредственно, с возможностью тарифного учёта по зонам суток, долговременного хранения и передачи накопленной информации по цифровым интерфейсным проводным или беспроводным каналам связи в центры сбора информации.

## ХАРАКТЕРИСТИКИ НАДЕЖНОСТИ

Межповерочный интервал - 16 лет.

Средний срок службы - 30 лет.

Гарантийный срок эксплуатации - 3 года.

## НОРМАТИВНО-ПРАВОВОЕ ОБЕСПЕЧЕНИЕ

Соответствие ГОСТ Р 52320, ГОСТ Р 52322, ГОСТ Р 52323, ГОСТ Р 52425. Сертифицированы и внесены в Госреестры средств измерений России и СНГ.

## ОТЛИЧИТЕЛЬНЫЕ ОСОБЕННОСТИ

- Используется совместно с выносными индикаторами **Mercury 258.5L** и/или **Mercury 258.5F** (является сплит системой RF и /или PLC)
- Счетчик измеряет мощность цифровым методом.
- Гальванически развязанный телеметрический выход (DIN43864).
- Измерение реактивной энергии в каждом квадранте.
- Скорость передачи до 115,2 кбит/ сек.
- Наличие оптопорта во всех моделях.
- Наличие датчика магнитного поля и электронных пломб и датчика положения с возможностью передачи тревожной сигнализации
- Наличие встроенного реле 100А
- Шифрование информации по Гост
- Автоматическая самодиагностика с индикацией ошибок
- Запись воздействия магнитного поля в журнал событий
- Счётчик имеет следующие интерфейсы: оптопорт, RF, PLC
- Возможность одновременной работы 2-х Mesh сетей (RF и PLC), что значительно увеличивает достоверность получения данных





## ТЕХНИЧЕСКИЕ ХАРАКТЕРИСТИКИ

Класс точности счетчиков (актив. / реактив.) • трансформаторного включения • непосредственного включения	0,2S / 0,5 и 0,5S/1 1 / 2
Номинальное напряжение, В • трансформаторного включения • непосредственного включения	3*57,7 / 100 3*230 / 400
Базовый / максимальный ток, А • трансформаторного включения • непосредственного включения	1 / 2; 1 / 10; 5 / 10 5 / 60; 5 / 100
Макс. ток для счетчиков непосредственного включения в течение 10 мс, А • для I макс=60А • для I макс=100А	1 800 3 000
Максимальный ток для счетчиков трансформаторного включения в течение 0,5 с, для I макс 2А, А	40
Чувствительность при измерении активной энергии, А • трансформаторного включения • непосредственного включения	0,001 / 0,005 0,02
Активная / полная потребляемая мощность в каждой цепи напряжения счетчика при номинальном напряжении 230 В, номинальной частоте и номинальной температуре не должны превышать, Вт/В*А	1 / 9
Активная / полная потребляемая мощность в каждой цепи напряжения счетчика при номинальном напряжении 57,7 В, номинальной частоте и номинальной температуре не должны превышать, Вт/В*А	1 / 2
Полная мощность, потребляемая каждой цепью тока, не более, В*А	0,1
Мощность потребления каждого сменного модуля интерфейса не превышает, В*А	0,1
Количество тарифов	4
Сохранность данных при перерывах питания, лет: (Постоянной / оперативной информации)	40 / 10
Диапазон рабочих температур, °С	от -45 до +75
Масса, не более, кг	1,6
Габариты (ДхШхВ), мм	174x78x300

## НАЗНАЧЕНИЕ

Счетчики предназначены для одно- или двунаправленного учета активной и реактивной электрической энергии и мощности в трехфазных 3-х или 4-х проводных сетях переменного тока, через измерительные трансформаторы или непосредственно, с возможностью тарифного учёта по зонам суток, долговременного хранения и передачи накопленной информации по цифровым интерфейсным проводным или беспроводным каналам связи в центры сбора информации.

## ХАРАКТЕРИСТИКИ НАДЕЖНОСТИ

Межповерочный интервал - 16 лет.  
Средний срок службы - 30 лет.  
Гарантийный срок эксплуатации - 3 года.  
Наработка на отказ - не менее 220 000 часов.

## НОРМАТИВНО-ПРАВОВОЕ ОБЕСПЕЧЕНИЕ

Соответствие ГОСТ Р 52320, ГОСТ Р 52322, ГОСТ Р 52323, ГОСТ Р 52425. Сертифицированы и внесены в Госреестры средств измерений России и СНГ.

## ОТЛИЧИТЕЛЬНЫЕ ОСОБЕННОСТИ

- Измерение реактивной энергии в каждом квадранте.
- Сменные модули интерфейсов: RS-485, 3G, GSM, PLC, Ethernet, RF, Wi-Fi.
- Скорость передачи до 115,2 кбит/сек.
- Два независимых интерфейса RS-485.
- Наличие оптопорта и RS-485 во всех моделях.
- Возможность подключения резервного питания (230В).
- Наличие многофункционального гальванически развязанного импульсного выхода.
- Хранение метрологических характеристик при любом нарушении фазировки подключения токовых цепей.
- Автоматическая самодиагностика с индикацией ошибок.
- Возможность встроенного реле на 60 (100) А.
- Две электронные пломбы.
- Датчик магнитного поля.
- Запись воздействия магнитного поля в журнал событий.
- Подсветка ЖКИ.
- Возможность встраивания протоколов DLMS COSEM, Mbus, ModBus.

# МЕРКУРИЙ 234 ARTM

## ФУНКЦИОНАЛЬНЫЕ ВОЗМОЖНОСТИ

Измерение, учёт, хранение, вывод на ЖКИ и передачу по интерфейсам активной и реактивной электроэнергии отдельно по каждому тарифу и сумму по всем тарифам за следующие периоды времени:

- всего от сброса показаний;
- за текущие сутки и на начало суток;
- за предыдущие сутки и на начало суток;
- за текущий месяц и на начало месяца;
- за каждый из 11 предыдущих месяцев и на начало каждого месяца;
- за текущий год и на начало года;
- за предыдущий год и на начало года.

Поквадрантный учёт реактивной энергии в двунаправленных счётчиках.

Тарификатор счётчика обеспечивает возможность задания отдельного расписания для каждого дня недели по 4 тарифам в 16 временных зонах суток. Каждый месяц года программируется на индивидуальное тарифное расписание. Минимальный интервал действия тарифа в пределах суток -1 минута.

Учёт технических потерь в линиях электропередач и силовых трансформаторах.

Дополнительно счётчик обеспечивает измерение следующих параметров электросети:

- мгновенных значений активной, реактивной и полной мощности по каждой фазе и по сумме фаз с указанием направления вектора полной мощности;
- действующих значений фазных токов, напряжений, углов между фазными напряжениями, частоты сети;
- коэффициентов мощности по каждой фазе и по сумме фаз;
- коэффициент искажения синусоидальности фазных кривых.

Два независимых архива значений средних мощностей активной и реактивной энергии с возможностью использования одного из них под профиль мощности технических потерь с произвольным временем усреднения от 1 до 60 минут. При выборе 30-ти минутных срезов мощности время переполнения архивов составит 170 суток.

Фиксация утренних и вечерних максимумов активной и реактивной мощности на заданном интервале с ежемесячным расписанием.

## ВАРИАНТЫ ИСПОЛНЕНИЯ

Модификации счетчика	Класс точности при измерении акт. / реакт. энергии	Номинальное напряжение, В	Номинальный / максимальный ток, А
Меркурий 234 ARTM - 00 PB.R	0,5S / 1,0	3*57,7 / 100	5 / 10
Меркурий 234 ARTM - 01 POB.R	1,0 / 2,0	3*230 / 400	5 / 60
Меркурий 234 ARTM - 02 PB.R	1,0 / 2,0	3*230 / 400	5 / 100
Меркурий 234 ARTM - 03 PB.R	0,5S / 1,0	3*230 / 100	5 / 10
Меркурий 234 ARTM2 - 00 PB.R	0,2S / 0,5	3*57,7 / 100	5 / 10
Меркурий 234 ARTM2 - 03 PB.R	0,2S / 0,5	3*230 / 400	5 / 10
Меркурий 234 ARTM - 01 POB.L2	1,0 / 2,0	3*230 / 400	5 / 60
Меркурий 234 ARTM - 02 POB.L2	1,0 / 2,0	3*230 / 400	5 / 100
Меркурий 234 ARTM - 02 PB.L2	1,0 / 2,0	3*230 / 400	5 / 100
Меркурий 234 ARTM - 03 PB.L2	0,5S / 1,0	3*230 / 400	5 / 10
Меркурий 234 ARTM - 00 PB.G	0,5S / 1,0	3*57,7 / 100	5 / 10
Меркурий 234 ARTM - 01 PB.G	1,0 / 2,0	3*230 / 400	5 / 60
Меркурий 234 ARTM - 01POBG	1,0 / 2,0	3*230 / 400	5 / 60
Меркурий 234 ARTM - 02 PB.G	1,0 / 2,0	3*230 / 400	10 / 100
Меркурий 234 ARTM - 02POBG	1,0 / 2,0	3*230 / 400	10 / 100
Меркурий 234 ARTM - 03 PB.G	0,5S / 1,0	3*230 / 400	5 / 10
Меркурий 234 ARTM2 - 00 PB.G	0,5S / 1,0	3*57,7 / 100	5 / 10
Меркурий 234 ARTM2 - 03 PB.G	0,5S / 1,0	3*230 / 400	5 / 10

### Условные обозначения: Меркурий 234 ARTM 2 - OX P, O, B, L2, R, G

**A** - учёт активной энергии; **R** - учёт реактивной энергии;

**T** - наличие внутреннего тарификатора (наличие двух электронных пломб);

**M** - модернизированный корпус (наличие сменных модулей);

**2** - двунаправленный;

**OX** - модификации, подразделяемые по току, напряжению и классу точности;

**P** - профиль мощности, расширенный журнал событий, внутреннее питание интерфейса и резервное питание, журнал отклонений напряжения и частоты;

**O** - внутреннее реле отключения / включения нагрузки;

**B** - подсветка ЖКИ, встроенный интерфейс (всегда есть оптопорт и RS-485) или сменный модуль интерфейса;

**R** - RS-485, **L** - модем PLC, **G** - GSM.



## НАЗНАЧЕНИЕ

Счетчики предназначены для одно- или двунаправленного учета активной и реактивной электрической энергии и мощности в трехфазных 3-х или 4-х проводных сетях переменного тока, через измерительные трансформаторы или непосредственно, с возможностью тарифного учёта по зонам суток, долговременного хранения и передачи накопленной информации по цифровым интерфейсным проводным или беспроводным каналам связи в центры сбора информации.

## ХАРАКТЕРИСТИКИ НАДЕЖНОСТИ

Межповерочный интервал - 16 лет.

Средний срок службы - 30 лет.

Гарантийный срок эксплуатации - 3 года.

Наработка на отказ - не менее 220 000 часов.

## НОРМАТИВНО-ПРАВОВОЕ ОБЕСПЕЧЕНИЕ

Соответствие ГОСТ Р 52320, ГОСТ Р 52322, ГОСТ Р 52323, ГОСТ Р 52425. Сертифицированы и внесены в Госреестры средств измерений России и СНГ.

## ОТЛИЧИТЕЛЬНЫЕ ОСОБЕННОСТИ

- Встроенные модули интерфейсов PLC, RF.
- Скорость передачи до 115,2 кбит/сек.
- Наличие оптопорта во всех моделях.
- Возможность подключения резервного питания (230 В).
- Наличие многофункционального гальванически развязанного импульсного выхода.
- Хранение метрологических характеристик при любом нарушении фазировки подключения токовых цепей (суммирование по модулю).
- Автоматическая самодиагностика с индикацией ошибок.
- Возможность встроенного реле на 60 (100) А.
- Две электронные пломбы.
- Датчик магнитного поля.
- Запись воздействия магнитного поля в журнал событий.
- Подсветка ЖКИ.
- Возможность встраивания протоколов DLMS COSEM.

## ТЕХНИЧЕСКИЕ ХАРАКТЕРИСТИКИ

Класс точности счетчиков (актив. / реактив.) • трансформаторного включения • непосредственного включения	0,2S / 0,5 и 0,5S/1 1 / 2
Номинальное напряжение, В • трансформаторного включения • непосредственного включения	3*57,7 / 100 3*230 / 400
Базовый / максимальный ток, А • трансформаторного включения • непосредственного включения	1 / 2; 1 / 10; 5 / 10 5 / 60; 5 / 100
Макс. ток для счетчиков непосредственного включения в течение 10 мс, А • для I макс=60А • для I макс=100А	1 800 3 000
Максимальный ток для счетчиков трансформаторного включения в течение 0,5 с, для I макс 2А, А	40
Чувствительность при измерении активной энергии, А • трансформаторного включения • непосредственного включения	0,001 / 0,005 0,02
Активная / полная потребляемая мощность в каждой цепи напряжения счетчика при номинальном напряжении 230 В, номинальной частоте и номинальной температуре не должны превышать, Вт/В*А	1 / 9
Активная / полная потребляемая мощность в каждой цепи напряжения счетчика при номинальном напряжении 57,7 В, номинальной частоте и номинальной температуре не должны превышать, Вт/В*А	1 / 2
Полная мощность, потребляемая каждой цепью тока, не более, В*А	0,1
Количество тарифов	4
Сохранность данных при перерывах питания, лет: (Постоянной / оперативной информации)	40 / 10
Диапазон рабочих температур, °С	от -45 до +75
Масса, не более, кг	1,6
Габариты (ДхШхВ), мм	174х78х300

## ФУНКЦИОНАЛЬНЫЕ ВОЗМОЖНОСТИ

Измерение, учёт, хранение, вывод на ЖКИ и передачу по интерфейсам активной и реактивной электроэнергии отдельно по каждому тарифу и сумму по всем тарифам за следующие периоды времени:

- всего от сброса показаний;
- за текущие сутки и на начало суток;
- за предыдущие сутки и на начало суток;
- за текущий месяц и на начало месяца;
- за каждый из 11 предыдущих месяцев и на начало каждого месяца;
- за текущий год и на начало года;
- за предыдущий год и на начало года.

Поквадрантный учёт реактивной энергии в двунаправленных счётчиках.

Тарификатор счётчика обеспечивает возможность задания отдельного расписания для каждого дня недели по 4 тарифам в 16 временных зонах суток. Каждый месяц года программируется на индивидуальное тарифное расписание. Минимальный интервал действия тарифа в пределах суток -1 минута.

Учёт технических потерь в линиях электропередач и силовых трансформаторах.

Дополнительно счётчик обеспечивает измерение следующих параметров электросети:

- мгновенных значений активной, реактивной и полной мощности по каждой фазе и по сумме фаз с указанием направления вектора полной мощности;
- действующих значений фазных токов, напряжений, углов между фазными напряжениями, частоты сети;
- коэффициентов мощности по каждой фазе и по сумме фаз;
- коэффициент искажения синусоидальности фазных кривых.

Два независимых архива значений средних мощностей активной и реактивной энергии с возможностью использования одного из них под профиль мощности технических потерь с произвольным временем усреднения от 1 до 60 минут. При выборе 30-ти минутных срезов мощности время переполнения архивов составит 170 суток.

Фиксация утренних и вечерних максимумов активной и реактивной мощности на заданном интервале с ежемесячным расписанием.

## ВАРИАНТЫ ИСПОЛНЕНИЯ

Модификации счетчика	Класс точности при измерении акт. / реакт. энергии	Номинальное напряжение, В	Номинальный / максимальный ток, А
Меркурий 234 ART - 00 P	0,5S / 1,0	3*57,7 / 100	5 / 10
Меркурий 234 ART - 01 P	1,0 / 2,0	3*230 / 400	5 / 60
Меркурий 234 ART - 01 PO	1,0 / 2,0	3*230 / 400	5 / 60
Меркурий 234 ART - 02 P	1,0 / 2,0	3*230 / 400	5 / 100
Меркурий 234 ART - 03 P	0,5S / 1,0	3*230 / 400	5 / 10
Меркурий 234 ART - 01 OL1	1,0 / 2,0	3*230 / 400	5 / 60
Меркурий 234 ART - 02 L1	1,0 / 2,0	3*230 / 400	5 / 100
Меркурий 234 ART - 03 L1	0,5S / 1,0	3*230 / 400	5 / 10
Меркурий 234 ART2-00 P	0,5S / 1,0	3*57,7 / 100	5 / 10
Меркурий 234 ART2-03 P	0,5S / 1,0	3*230 / 400	5 / 10

**Условные обозначения: Меркурий 234 ART 2 - OX P, O, B, L**

**A** - учёт активной энергии; **R** - учёт реактивной энергии;

**T** - наличие внутреннего тарификатора (наличие двух электронных пломб);

**2** - двунаправленный;

**OX** - модификации, подразделяемые по току, напряжению и классу точности;

**P** - профиль мощности, расширенный журнал событий, внутреннее питание интерфейса и резервное питание, журнал отклонений напряжения и частоты;

**O** - внутреннее реле отключения/включения нагрузки;

**B** - подсветка ЖКИ;

**L** - интерфейс PLC.





## НАЗНАЧЕНИЕ

Счетчики предназначены для учета активной и реактивной электрической энергии в одном (двух) направлениях в трехфазных 3-х и 4-х проводных сетях переменного тока частотой 50 Гц. Учет ведется непосредственно или через измерительные трансформаторы тока и напряжения, с возможностью многотарифного учета по временным зонам суток.

Для программирования и считывания информации об энергопотреблении счетчик имеет цифровой интерфейс CAN, RS-485, PLC, IrDA или GSM. Эксплуатируются автономно или в составе любых информационно-измерительных систем технического или коммерческого учета.

## ХАРАКТЕРИСТИКИ НАДЕЖНОСТИ

Межповерочный интервал - 10 лет.

Средний срок службы - 30 лет.

Наработка на отказ - не менее 150 000 часов.

Гарантийный срок эксплуатации - 3 года.

## НОРМАТИВНО-ПРАВОВОЕ ОБЕСПЕЧЕНИЕ

Соответствие ГОСТ Р 52320, ГОСТ Р 52322, ГОСТ Р 52323, ГОСТ Р 52425. Сертифицированы и внесены в Госреестры средств измерений России и СНГ.

## ОТЛИЧИТЕЛЬНЫЕ ОСОБЕННОСТИ

- Измерение мощности цифровым методом.
- Измерение действующих значений токов, напряжений, частоты,  $\cos \varphi$ , углов между основными гармониками фазных напряжений.

Учет технических потерь в линиях электропередач и сило трансформаторах.

- Наличие гальванически развязанных телеметрических выходов (DIN43864), по одному на каждое направление энергии.
- Работоспособность при любом нарушении схем подключения токовых цепей.
- Автоматическая самодиагностика с индикацией ошибок.
- Наличие электронной пломбы.
- Возможность ведения журнала событий, хранение профиля мощности (активной и реактивной энергии), измерение по казателям качества электроэнергии (превышение/ снижение напряжения сети и т. п.).

## ТЕХНИЧЕСКИЕ ХАРАКТЕРИСТИКИ

Класс точности счетчиков (актив. / реактив.) • трансформаторного включения • непосредственного включения	0,5 S / 1 1 / 2
Номинальное напряжение, В • трансформаторного включения • непосредственного включения	3*57,7 / 100 3*230 / 400
Базовый / максимальный ток, А • трансформаторного включения • непосредственного включения	5 / 7,5 5 / 60; 10 / 100
Максимальный ток для счетчиков прямого включения в течение 10 мс, А • при 1 базовом=5А • при 1 базовом = 10А	1 800 3 000
Максимальный ток для счетчиков трансформаторного включения в течение 0,5 с, А	150
Чувствительность при измерении активной энергии, А • трансформаторного включения • непосредственного включения	0,005 0,04
Активная/ полная потребляемая мощность каждой параллельной цепью счетчика не более, Вт/В*А	0,5 / 7,5
Полная мощность, потребляемая каждой цепью тока, не более, В*А	0,1
Внешнее резервное напряжение питания, В	5,5 - 9
Средний ток потребления от внешнего источника питания интерфейса «CAN» не более, мА	30
Максимальный ток потребления от внешнего источника питания модема GSM (в момент передачи) не более, А	1
Дополнительный ток потребления счетчика с резервным питанием не более, мА	150
Количество тарифов	4
Точность хода часов: при $t=20\pm 5$ °С, сек/сутки	$\pm 0,5$
Диапазон рабочих температур, °С	от -40 до +55
Масса, не более, кг	1,5
Габариты (ДхШхВ), мм	170x74x258

## ФУНКЦИОНАЛЬНЫЕ ВОЗМОЖНОСТИ

- Счетчики обеспечивают измерение, учет, хранение, вывод на ЖК-индикатор и передачу по интерфейсам учтенной активной и реактивной электроэнергии отдельно по каждому тарифу и суммарно по всем тарифам:
  - всего от сброса показаний,
  - за текущие сутки,
  - за предыдущие сутки,
  - за текущий месяц,
  - за каждый из 11 предыдущих месяцев,
  - за текущий год,
  - за предыдущий год.
- Счетчики обеспечивают учет электроэнергии по 4 тарифам в 16 временных зонах суток отдельно для каждого дня недели и праздничных дней. Каждый месяц года программируется по индивидуальному тарифному расписанию. Минимальный интервал действия тарифа в пределах суток - 1 минута.
- Возможен учет активной энергии прямого направления отдельно в каждой фазе сети по каждому тарифу с нарастающим итогом и по сумме тарифов с передачей данных по интерфейсам.
- Возможен учет технических потерь в линиях электропередач и силовых трансформаторах.
- Хранение четырехканального архива значений средних мощностей (профиль мощности) активной и реактивной энергии и профиля мощности технических потерь с программируемым временем интегрирования от 1 до 45 минут с шагом 1 минута. При 30-ти минутной длительности интегрирования, время переполнения архивов составляет 85 суток.
- Фиксация утренних и вечерних максимумов активной и реактивной мощности на заданном интервале с ежемесячным расписанием.
- Журнал событий сохраняет информацию о 22 различных событиях.
- Подключение внешнего резервного питания для считывания данных или программирования параметров в случае отключения счетчика от сетевого питания.

## ВАРИАНТЫ ИСПОЛНЕНИЯ

Модификации счетчика	Класс точности при измерении акт. / реакт. энергии	Номинальное напряжение, В	Номинальный / максимальный ток, А	Передаточное число основного / поверочного выходов
Меркурий 230 ART-00 C(R)N	0,5S / 1	3*57,7 / 100	5 / 7,5	5 000 / 160 000
Меркурий 230 ART-01 C(R)N	1 / 2	3*230 / 400	5 / 60	1 000 / 32 000
Меркурий 230 ART-02 C(R)N	1 / 2	3*230 / 400	10 / 100	500 / 16 000
Меркурий 230 ART-03 C(R)N	0,5S / 1	3*230 / 400	5 / 7,5	1 000 / 160 000
Меркурий 230 ART-00 PQRSIDN	0,5S / 1	3*57,7 / 100	5 / 7,5	5 000 / 160 000
Меркурий 230 ART-01 PQRSIN	1 / 2	3*230 / 400	5 / 60	1 000 / 32 000
Меркурий 230 ART-02 PQRSIN	1 / 2	3*230 / 400	10 / 100	500 / 16 000
Меркурий 230 ART-03 PQRSIDN	0,5S / 1	3*230 / 400	5 / 7,5	1 000 / 160 000
Меркурий 230 ART-01 CLN	1 / 2	3*230 / 400	5 / 60	1 000 / 32 000
Меркурий 230 ART-02 CLN	1 / 2	3*230 / 400	10 / 100	500 / 16 000
Меркурий 230 ART-03 CLN	0,5S / 1	3*230 / 400	5 / 7,5	1 000 / 160 000

### Условные обозначения: Меркурий 230 ART - X P QR(C)ILSDGN A

- учет активной энергии;

**R** - учет реактивной энергии;

**T** - наличие внутреннего тарификатора;

**X** - модификации по току и напряжению (см. таблицу);

**P** - наличие профиля журнала событий технических потерь и других дополнительных функций;

**Q** - показатель качества электроэнергии;

**R** - RS-485, **C** - CAN, **L** - PLC, **I** - IrDA;

**S** - внутреннее питание интерфейса, **D** - внешнее питание;

**N** - наличие электронной пломбы.

Отсутствие литеры в обозначении означает отсутствие данной функции, интерфейса.



## ТЕХНИЧЕСКИЕ ХАРАКТЕРИСТИКИ

Класс точности счетчиков	0,5 S / 1
Номинальное напряжение, В	3*230 / 400
Базовый/максимальный ток, А	5/60, 10/100
Макс. ток в течение 10 мс, А	
• для I макс = 5А	1 800
• для I макс = 10А	3 000
Чувствительность при измерении активной энергии, А	
• для I макс = 5А	0,02
• для I макс = 10А	0,02
Активная / полная потребляемая мощность параллельной цепью счётчика, Вт/В*А не более	1,0 / 9,0
Полная мощность, потребляемая каждой цепью тока не более, В*А	0,1
Дополнительная потребляемая активная/полная мощность при наличии модема PLC не более, Вт/В*А	0,5 / 15
Количество тарифов	4
Степень защиты корпуса	IP 51
Диапазон рабочих температур, °С	от -45 до +75
Масса, не более, кг	0,9
Габариты (ДхШхВ), мм	158x72x154

## НАЗНАЧЕНИЕ

Многофункциональные счётчики предназначены для однонаправленного учета активной и реактивной (опционально) электрической энергии и мощности в трехфазных 3-х или 4-х проводных сетях переменного тока, через измерительные трансформаторы или непосредственно, с возможностью тарифного учёта по зонам суток, долговременного хранения и передачи накопленной информации по цифровым интерфейсным проводным или беспроводным каналам связи в центры сбора информации.

## ХАРАКТЕРИСТИКИ НАДЕЖНОСТИ

Межповерочный интервал - 16 лет.

Средний срок службы - 30 лет.

Гарантийный срок эксплуатации - 3 года.

Средняя наработка счётчика на отказ не менее 220 000 часов.

## НОРМАТИВНО-ПРАВОВОЕ ОБЕСПЕЧЕНИЕ

Соответствие ГОСТ Р 51350, ГОСТ Р 52322, ГОСТ Р 52425.

## ОТЛИЧИТЕЛЬНЫЕ ОСОБЕННОСТИ

- Наличие цифровых интерфейсов: оптопорт, RS-485, RF, PLC, Bluetooth.
- Один гальванически развязанный многофункциональный импульсный выход.
- Счётчики работают в сторону увеличения показаний при любом нарушении фазировки подключения токовых цепей (суммирование по модулю).
- Автоматическая самодиагностика с индикацией ошибок.
- Две электронные пломбы.
- Датчик магнитного поля.
- Подсветка ЖКИ.
- Индикация OBIS кода каждого параметра.
- Крепление на рейку.

## ФУНКЦИОНАЛЬНЫЕ ВОЗМОЖНОСТИ

- Измерение, учёт, хранение, вывод на ЖКИ и передачу по интерфейсам активной (реактивной опционально) электроэнергии отдельно по каждому тарифу и сумму по всем тарифам за следующие периоды времени:
  - всего от сброса показаний;
  - за текущие сутки и на начало суток;
  - за предыдущие сутки и на начало суток;
  - за текущий месяц и на начало месяца;
  - за каждый из 11 предыдущих месяцев и на начало каждого месяца;
  - за текущий год и на начало года;
  - за предыдущий год и на начало года.
- Тарификатор счётчика обеспечивает возможность отдельного расписания для каждого дня недели с учётом исключённых дней для учёта по 4 тарифам в 16 временных зонах суток. Каждый месяц года программируется на индивидуальное тарифное расписание.
- Измерение следующих параметров электросети:
  - мгновенных значений активной, реактивной и полной мощности по каждой фазе и по сумме фаз;
  - действующих значений фазных токов, напряжений, углов между фазными напряжениями;
  - частоты сети;
  - коэффициентов мощности по каждой фазе и по сумме фаз;
  - коэффициент искажения синусоидальности фазных кривых.
- Формирование профиля активной мощности с произвольным временем усреднения от 1 до 60 минут. При 30-ти минутных срезах время переполнения архивов составит 170 суток.
- Ведение журналов событий (кольцевых, по 10 записей на каждое событие) в которых фиксируются:
  - время включения/ выключения счётчика;
  - время пропадания/ появления фаз 1, 2, 3;
  - время вскрытия/ закрытия прибора;
  - время коррекции тарифного расписания;
  - время превышения установленных лимитов энергии и мощности;
  - всего 22 различных события.
- Слежение за показателями качества электроэнергии (ПКЭ) с занесением в журнал ПКЭ времени выхода/ возврата напряжения и частоты за пределы нормальных и максимальных значений (по 100 записей на каждое событие).
- Контроль превышения мощности нагрузки или заданного лимита энергии с выдачей сигнала о превышении заданных установок на импульсный выход.
- Счётчики отображают на ЖК-индикаторе:
  - значение потреблённой активной электрической энергии по каждому тарифу (до четырёх) и сумму по всем тарифам с нарастающим итогом с точностью до сотых долей кВт\*ч и кВар\*ч;
  - фазное напряжение и ток в каждой фазе;
  - измеренное значение активной, реактивной и полной мощности, как по каждой фазе, так и суммарную по трем фазам;
  - коэффициент мощности по каждой фазе и суммарный по трем фазам;
  - углы между фазными напряжениями;
  - частоту сети;
  - коэффициент несинусоидальности фазных напряжений;
  - текущее время и дату;
  - параметры модема PLC;
  - температуру внутри корпуса;
  - дату и время срабатывания электронных пломб;
  - дату и время доступа по цифровым интерфейсам.

## ВАРИАНТЫ ИСПОЛНЕНИЯ

Модификации счетчика	Класс точности при измерении акт. / реакт. энергии	Номинальное напряжение, В	Номинальный / максимальный ток, А
Меркурий 236 ART-01 PQRS	1,0 / 2,0	3*230 / 400	5 / 60
Меркурий 236 ART-02 PQRS	1,0 / 2,0	3*230 / 400	10 / 100
Меркурий 236 ART-03 PQRS	0,5S / 1,0	3*230 / 400	5 / 10
Меркурий 236 ART-01 PQL	1,0 / 2,0	3*230 / 400	5 / 60
Меркурий 236 ART-02 PQL	1,0 / 2,0	3*230 / 400	10 / 100
Меркурий 236 ART-03 PQL	0,5S / 1,0	3*230 / 400	5 / 10

### Условные обозначения: Меркурий 236 ART-ОХ PQLRS

- A** - учет активной энергии; **R** - учет реактивной энергии;  
**T** - наличие внутреннего тарификатора (наличие двух электронных пломб);  
**ОХ** - модификации подразделяемые по току, напряжению и классу точности;  
**P** - профиль мощности;  
**Q** - журнал качества электроэнергии и вкл. / выкл. фазных токов;  
**L** - модем PLC;  
**R** - RS-485;  
**S** - внутреннее питание интерфейса.





## НАЗНАЧЕНИЕ

Счетчики предназначены для учета активной электрической энергии в одном направлении в трехфазных 3-х и 4-х проводных сетях переменного тока частотой 50 Гц. Учет ведется непосредственно с возможностью многотарифного учета по временным зонам суток.

Для программирования и считывания информации об энергопотреблении счетчик имеет оптический инфракрасный порт (IrDA). Эксплуатируются автономно.

## ХАРАКТЕРИСТИКИ НАДЕЖНОСТИ

Межповерочный интервал - 10 лет.

Средний срок службы - 30 лет.

Гарантийный срок эксплуатации - 3 года.

Наработка на отказ - не менее 150 000 часов.

## НОРМАТИВНО-ПРАВОВОЕ ОБЕСПЕЧЕНИЕ

Соответствие ГОСТ Р 52320, ГОСТ Р 52322. Сертифицированы и внесены в Госреестры средств измерений России и СНГ.

## ТЕХНИЧЕСКИЕ ХАРАКТЕРИСТИКИ

Класс точности счетчиков (актив.) • непосредственного включения	1
Номинальное напряжение, В	3*230 / 400
Базовый / максимальный ток, А • непосредственного включения	5 / 60
Максимальный ток для счетчиков непосредственного включения в течение 0,5 с, А	1 800
Чувствительность при измерении активной энергии, А - непосредственного включения	0,02
Активная / полная потребляемая мощность каждой параллельной цепи счетчика, не более, Вт/В*А	0,5 / 7,5
Полная мощность, потребляемая каждой цепью тока не более, В*А	0,1
Количество тарифов	4
Точность хода часов при $t=20\pm 5$ °С, сек./сутки	$\pm 0,5$
Диапазон рабочих температур, °С	от -40 до +55
Масса, не более, кг	0,8
Габариты (ДхШхВ), мм	157х65х142

## ОТЛИЧИТЕЛЬНЫЕ ОСОБЕННОСТИ

- Крепление на DIN -рейку.
- Счетчик измеряет мощность цифровым методом.
- Измерение мгновенных значений мощности, тока, напряжения, частоты,  $\cos \phi$ .
- Интерфейс IrDA для программирования и считывания информации.
- Программируемый гальванически развязанный телеметрический выход (DIN43864).
- Счетчики работают при любом нарушении схемы подключения токовых цепей.
- Автоматическая самодиагностика с индикацией ошибок.
- Малые габариты.

## ФУНКЦИОНАЛЬНЫЕ ВОЗМОЖНОСТИ

- Счетчики обеспечивают измерение, учет, хранение и передачу по интерфейсу IrDA активной энергии отдельно по каждому тарифу и суммарно по всем тарифам:
  - всего от сброса показаний;
  - за текущие сутки;
  - за предыдущие сутки;
  - за текущий месяц;
  - за каждый из 11 предыдущих месяцев;
  - за текущий год;
  - за предыдущий год.
- Внутренний тарификатор счетчика обеспечивает возможность учета по 4 тарифам в 16 временных зонах суток отдельно для каждого дня недели и праздничный день. Каждый месяц года может программироваться по индивидуальному тарифному расписанию. Минимальный интервал действия тарифа в пределах суток -1 минута.
- Возможен учет активной энергии прямого направления отдельно в каждой фазе сети по каждому тарифу нарастающим итогом и по сумме тарифов с передачей данных через IrDA.
- Дополнительно счетчик обеспечивает измерение, вывод на ЖК-индикатор и передачу через IrDA интерфейс следующих параметров электросети:
  - действующих значений активной, реактивной и полной мощности по каждой фазе и по сумме фаз с указанием направления вектора полной мощности;
  - действующих значений фазных токов, напряжений, углов между фазными напряжениями;
  - частоты сети;
  - коэффициентов мощности по каждой фазе и по сумме фаз.
- Функция контроля и управление нагрузкой через телеметрический выход внешними цепями коммутации для ограничения/отключения нагрузки потребителя при превышении установленных лимитов по энергии или мощности.
- Программирование счетчиков в режим суммирования фаз «по модулю» для предотвращения хищения электроэнергии при нарушении фазировки подключения токовых цепей счетчика.

## ВАРИАНТЫ ИСПОЛНЕНИЯ

Модификации счетчика	Класс точности при измерении акт. энергии	Номинальное напряжение, В	Номинальный / максимальный ток, А	Передаточное число основного / поверочного выходов
Меркурий 231 АТ-01 I	1	3*230 / 400	5 / 60	1 000 / 32 000

### Условные обозначения: Меркурий 231 АТ-XXI

**A** - учет активной энергии;

**T** - наличие внутреннего тарификатора;

**XX** - модификации, подразделяемые по току, напряжению, классу точности (см. таблицу);

**I** - IrDA -порт.



## НАЗНАЧЕНИЕ

Счетчики предназначены для учета активной электрической энергии в одном направлении в трехфазных 3-х и 4-х проводных сетях переменного тока частотой 50 Гц. Учет ведется непосредственно с возможностью многотарифного учета по временным зонам суток. Эксплуатируется автономно.

## ХАРАКТЕРИСТИКИ НАДЕЖНОСТИ

Межповерочный интервал - 16 лет.  
Средний срок службы - 30 лет.  
Гарантийный срок эксплуатации - 3 года.

## НОРМАТИВНО-ПРАВОВОЕ ОБЕСПЕЧЕНИЕ

Соответствие ГОСТ Р 52320, ГОСТ Р 52322, ГОСТ Р 52425  
Сертифицированы и внесены в Госреестры средств измерений России и СНГ.

## ОТЛИЧИТЕЛЬНЫЕ ОСОБЕННОСТИ

- Неразъемная конструкция, исключающая доступ внутрь счётчика;
- Датчик тока - шунт, исключающий воздействие магнитного поля;
- Малые габаритные размеры и вес;
- Счётчик измеряет мощность цифровым методом;
- Оптический интерфейс для программирования и считывания информации;
- ЖКИ индикатор исключающий воздействие магнитного поля;
- Счётчики работают при любом нарушении схемы подключения;
- Отображение данных на ЖКИ при отсутствии силовой сети (опция);
- Крепление на DIN-рейку.

## ТЕХНИЧЕСКИЕ ХАРАКТЕРИСТИКИ

Класс точности счетчиков (актив. / реактив.) • непосредственного включения	1 / 2
Номинальное напряжение, В • непосредственного включения	3*230 / 400
Базовый / максимальный ток, А • непосредственного включения	5/60;10/100; 5/10
Макс. ток для счетчиков непосредственного включения в течение 10 мс, А • для I макс=60А • для I макс=100А	1 800 3 000
Чувствительность при измерении активной энергии, А • непосредственного включения	0,02
Активная / полная потребляемая мощность в каждой цепи напряжения счетчика при номинальном напряжении 230 В, номинальной частоте и номинальной температуре не должны превышать, Вт/В*А	1 / 9
Полная мощность, потребляемая каждой цепью тока, не более, В*А	0,1
Степень защиты корпуса	IP 54
Количество тарифов	4
Сохранность данных при перерывах питания, лет: (Постоянной / оперативной информации)	40 / 10
Диапазон рабочих температур, °С	от -45 до +75
Масса, не более, кг	0.5
Габариты (ДхШхВ), мм	120x90x65

## Условные обозначения: Меркурий 231ART-ОХ ш

**А** - учет активной энергии; **Р** - учет реактивной энергии;

**Т** - наличие внутреннего тарификатора;

**ОХ** - модификации подразделяемые по току, напряжению и классу точности;

**ш** - датчик тока - шунт;

## ВАРИАНТЫ ИСПОЛНЕНИЯ

Модификации счетчика	Класс точности при измерении акт. / реакт. энергии	Номинальное напряжение, В	Номинальный / максимальный ток, А
Меркурий 231 ART-01ш	1/2	3*230 / 400	5 / 60
Меркурий 231 ART-02ш	1/2	3*230 / 400	10 / 100
Меркурий 231 ART-03ш	1/2	3*230 / 400	5 / 10



## НАЗНАЧЕНИЕ

Счетчики предназначены для учета активной и реактивной электрической энергии и мощности одного направления в трехфазных 3-х и 4-х проводных сетях переменного тока частотой 50 Гц через измерительные трансформаторы или непосредственно.

При наличии внешнего тарификатора возможен многотарифный учет электроэнергии по временным зонам. Для программирования и считывания информации об энергопотреблении счетчик имеет цифровой интерфейс.

Эксплуатируются автономно или в составе любых информационно-измерительных систем технического или коммерческого учета.

## ХАРАКТЕРИСТИКИ НАДЕЖНОСТИ

Межповерочный интервал - 10 лет.

Средний срок службы - 30 лет.

Гарантийный срок эксплуатации - 3 года.

Средняя наработка счётчика на отказ не менее 150 000 часов.

## НОРМАТИВНО-ПРАВОВОЕ ОБЕСПЕЧЕНИЕ

Соответствие ГОСТ Р 52320, ГОСТ Р 52322, ГОСТ Р 52323, ГОСТ Р 52425. Сертифицированы и внесены в Госреестры средств измерений России и СНГ.

## ОТЛИЧИТЕЛЬНЫЕ ОСОБЕННОСТИ

- Измерение мгновенных значений мощности, тока, напряжения, частоты, коэффициента мощности.
- Наличие цифрового интерфейса CAN или RS-485 для программирования или считывания информации.
- Наличие модификации со встроенным PLC- модемом для работы в составе АИИС «Меркурий - Энергоучет» и других системах.
- Гальванически развязанные телеметрические выходы (DIN43864), по одному на каждый вид энергии.
- При наличии внешнего тарификатора возможен многотарифный учет электроэнергии с переключением тарифов через интерфейс.
- Счетчики работают в сторону увеличения показаний при любом нарушении фазировки подключения токовых цепей.

## ТЕХНИЧЕСКИЕ ХАРАКТЕРИСТИКИ

Класс точности счетчиков (актив. / реактив.) • трансформаторного включения • непосредственного включения	0,5S / 1 1 / 2
Номинальное напряжение, В • трансформаторного включения • непосредственного включения	3*57,7 / 100 3*230 / 400
Базовый / максимальный ток, А • трансформаторного включения • непосредственного включения	5 / 7,5 5 / 60; 10 / 100
Максимальный ток для счетчиков прямого включения в течение 10 мс, А • при 1 базовом=5А • при 1 базовом =10А	1 800 3 000
Максимальный ток для счетчиков трансформаторного включения в течение 0,5 с, А	200
Чувствительность при измерении активной энергии, А • трансформаторного включения • непосредственного включения	0,005 0,02 / 0,04
Активная/ полная потребляемая мощность каждой параллельной цепью счетчика не более, Вт/В*А	0,5 / 7,5
Полная мощность, потребляемая каждой цепью тока, не более, В*А	0,1
Количество тарифов (переключение по интерфейсу)	1
Точность хода часов: при t=20±5 °С, сек/сутки при t=от -40 до +55 °С, сек/сутки	±0,5 ±5
Диапазон рабочих температур, °С	от -40 до +55
Масса, не более, кг	1,5
Габариты, (ДхШхВ), мм	170x74x258



## ФУНКЦИОНАЛЬНЫЕ ВОЗМОЖНОСТИ

- Счетчики обеспечивают измерение, учет, хранение, вывод на ЖК-индикатор и передачу по интерфейсу активной и реактивной электроэнергии.
- Учет активной энергии отдельно в каждой фазе сети нарастающим итогом.
- Измерение и вывод на ЖК-индикатор действующих значений активной, реактивной и полной мощности по каждой фазе и по сумме фаз с указанием направления вектора полной мощности.
- Измерение и вывод на ЖК-индикатор действующих значений фазных токов, напряжений, частоты,  $\cos\varphi$ , углов между фазными напряжениями.
- Функция контроля и управления нагрузкой через телеметрический выход внешними цепями коммутации для ограничения/отключения нагрузки потребителя при превышении лимитов.
- Передача результатов измерений по силовой сети 230/400 В (только потребленная энергия), интерфейсам CAN, RS-485 (все доступные данные).
- Программирование счетчиков в режим суммирования фаз «по модулю» для предотвращения хищения электроэнергии при нарушении фазировки подключения токовых цепей счетчика.

## ВАРИАНТЫ ИСПОЛНЕНИЯ

Модификации счетчика	Класс точности при измерении акт. / реактив. энергии	Номинальное напряжение, В	Номинальный / максимальный ток, А
Меркурий 230 AR-00 R	0,5S / 1	3*57,7 / 100	5 / 7,5
Меркурий 230 AR-01 R	1,0 / 2,0	3*230 / 400	5 / 60
Меркурий 230 AR-02 R	1,0 / 2,0	3*230 / 400	10 / 100
Меркурий 230 AR-03 R	0,5S / 1	3*230 / 400	5 / 7,5
Меркурий 230 AR-01 CL	1,0 / 2,0	3*230 / 400	5 / 60
Меркурий 230 AR-02 CL	1,0 / 2,0	3*230 / 400	10 / 100
Меркурий 230 AR-03 CL	0,5S / 1	3*230 / 400	5 / 7,5

### Условные обозначения: Меркурий 230 AR-XXM CRL

**A** - учёт активной энергии;

**R** - учёт реактивной энергии;

**XX** - модификации подразделяемые по току, напряжению и классу точности (см. таблицу вариантов исполнения);

**C** - интерфейс «CAN»;

**R** - RS-485;

**L** - модем PLC.



## НАЗНАЧЕНИЕ

Счетчики предназначены для учета активной электрической энергии одного направления в трехфазных 3-х и 4-х проводных сетях переменного тока частотой 50 Гц через измерительные трансформаторы или непосредственно.

Эксплуатируются автономно.

## ХАРАКТЕРИСТИКИ НАДЕЖНОСТИ

Межповерочный интервал - 10 лет.

Средний срок службы - 30 лет.

Гарантийный срок эксплуатации - 3 года.

Средняя наработка счётчика на отказ не менее 140 000 часов.

## НОРМАТИВНО-ПРАВОВОЕ ОБЕСПЕЧЕНИЕ

Соответствие ГОСТ Р 52320, ГОСТ Р 52322, ГОСТ Р 52323.

Сертифицированы и внесены в Госреестры средств измерений России и СНГ.

## ОТЛИЧИТЕЛЬНЫЕ ОСОБЕННОСТИ

- Счетчик измеряет мощность цифровым методом.
- Гальванически развязанный телеметрический выход (DIN43864).
- Конструкция счетчика проста и удобна для монтажа и эксплуатации, размеры счетчика и блока зажимов соответствуют стандартам.
- Счетчики работают в сторону увеличения показаний при любом нарушении фазировки подключения токовых цепей.

## ТЕХНИЧЕСКИЕ ХАРАКТЕРИСТИКИ

Класс точности счетчиков • трансформаторного включения • непосредственного включения	0,5 S 1
Номинальное напряжение, В • трансформаторного включения • непосредственного включения	3*57,7 / 100 3*230 / 400
Базовый / максимальный ток, А • трансформаторного включения • непосредственного включения	5 / 7,5 5 / 60; 10 / 100
Максимальный ток для счетчиков прямого включения в течение 10 мс, А • при 1 базовом = 5А • при 1 базовом = 10А	1 800 3 000
Максимальный ток для счетчиков трансформаторного включения в течение 0,5 с, А	200
Чувствительность при измерении активной энергии, А • трансформаторного включения • непосредственного включения	0,005 0,02/0,04
Активная/ полная потребляемая мощность каждой параллельной цепи счетчика не более, Вт/В*А	1 / 7,5
Полная мощность, потребляемая каждой цепью тока, не более, В*А	0,1
Количество тарифов (переключение по интерфейсу)	1
Диапазон рабочих температур, °С	от -40 до +55
Масса, не более, кг	1,5
Габариты (ДхШхВ), мм	170x74x258

Модификация счётчика	Класс точности актив. энергии	Номинальное напряжение, В	Ном. / макс. ток, А	Передаточное число основного / поверочного выходов
Меркурий 230 AM-00	0,5S	3*57,7 / 100	5 / 7,5	8 000 / 170 700
Меркурий 230 AM-01	1,0	3*230 / 400	5 / 60	1 600
Меркурий 230 AM-02	1,0	3*230 / 400	10 / 100	1 600
Меркурий 230 AM-03	0,5S	3*230 / 400	5 / 7,5	800 / 17 070



## ТЕХНИЧЕСКИЕ ХАРАКТЕРИСТИКИ

Класс точности счетчиков	1
Номинальное напряжение, В	3*230 / 400
Базовый / максимальный ток, А	5 / 60
Максимальный ток в течение 10 мс, А	1 800
Чувствительность при измерении активной энергии, А	8,25 (2,75 на фазу)
Активная / полная потребляемая мощность каждой параллельной цепи счетчика не более, Вт/В*А	0,5 / 7,5
Полная мощность, потребляемая каждой цепью тока, не более, В*А	0,1
Количество тарифов	1
Точность хода часов: при t=20±5 °С, сек/ сутки при t от -40 до +55 °С, сек/ сутки	+0,5 ±5,0
Диапазон рабочих температур, °С	от -40 до +55
Масса не более, кг	0,8
Габариты (ДхШхВ), мм	157х65х142

## НАЗНАЧЕНИЕ

Счетчики предназначены для учета активной электрической энергии одного направления в трехфазных 3-х и 4-х проводных сетях переменного тока частотой 50 Гц.

Эксплуатируются автономно или в составе автоматизированных информационно-измерительных систем.

## ХАРАКТЕРИСТИКИ НАДЕЖНОСТИ

Межповерочный интервал - 10 лет.

Средний срок службы - 30 лет.

Гарантийный срок эксплуатации - 3 года.

Средняя наработка счётчика на отказ не менее 140 000 часов.

## НОРМАТИВНО-ПРАВОВОЕ ОБЕСПЕЧЕНИЕ

Соответствие ГОСТ Р 52320, ГОСТ Р 52322. Сертифицированы и внесены в Госреестры средств измерений России и СНГ.

## ОТЛИЧИТЕЛЬНЫЕ ОСОБЕННОСТИ

- Крепление на DIN-рейку.
- Счетчик измеряет мощность цифровым методом.
- Счетный механизм - отсчетное устройство (ОУ) антиреверсного типа с магнитным экраном.
- Гальванически развязанный телеметрический выход (DIN43864).
- Конструкция счетчика проста и удобна для монтажа и эксплуатации.
- Счетчики работают в сторону увеличения показаний при любом нарушении фазировки подключения токовых цепей.
- Малые габариты.

Модификация счётчика	Класс точности актив. энергии	Номинальное напряжение, В	Ном. / макс. ток, А	Передаточное число основного / поверочного выходов
Меркурий 231 АМ-01	1	3*230 / 400	5 / 60	1 600



## НАЗНАЧЕНИЕ

Счетчики предназначены для учета активной электрической энергии одного направления в трехфазных 3-х и 4-х проводных сетях переменного тока частотой 50 Гц.

## ХАРАКТЕРИСТИКИ НАДЕЖНОСТИ

Межповерочный интервал - 16 лет.

Средний срок службы - 30 лет.

Гарантийный срок эксплуатации - 3 года.

## НОРМАТИВНО-ПРАВОВОЕ ОБЕСПЕЧЕНИЕ

Соответствие ГОСТ Р 52320, ГОСТ Р 52322.

Сертифицированы внесены в Госреестры средств измерений России и СНГ.

## ТЕХНИЧЕСКИЕ ХАРАКТЕРИСТИКИ

Класс точности счетчиков	1
Номинальное напряжение, В	3*230 / 400
Базовый / максимальный ток, А	5 / 60,
Максимальный ток в течение 10 мс, А	1 800
Чувствительность при измерении активной энергии, А	8,25 (2,75 на фазу)
Активная / полная потребляемая мощность каждой параллельной цепью счетчика не более, Вт	1
Полная мощность, потребляемая каждой цепью тока, не более, В*А	0,1
Количество тарифов	1
Точность хода часов: при t=20±5 °С, сек/ сутки	+0,5
Диапазон рабочих температур, °С	от -40 до +75
Масса не более, кг	0,5
Габариты (ДхШхВ), мм	120x90x65

## ОТЛИЧИТЕЛЬНЫЕ ОСОБЕННОСТИ:

- Малые габариты и вес
- Датчик тока- шунт, исключаящий воздействие магнитного поля;
- Неразъемная конструкция счётчика, исключающая доступ внутрь счётчика;
- Крепление на DIN- рейку;
- Счётчик измеряет мощность цифровым методом;
- Механическое отсчётное устройство антиреверсного типа с экраном от воздействия магнитного поля;
- Счётчики работают при любом нарушении схемы подключения.

## ВАРИАНТЫ ИСПОЛНЕНИЯ

Модификация счётчика	Класс точности актив. энергии	Номинальное напряжение, В	Ном. / макс. ток, А	Передаточное число основного / поверочного выходов
Меркурий 231 АМ-01ш	1	3*230 / 400	5 / 60	1 600





## ТЕХНИЧЕСКИЕ ХАРАКТЕРИСТИКИ

Класс точности счетчиков (акт./реакт.)	1 / 2
Номинальное напряжение, В	230
Базовый / максимальный ток, А	5 / 60
Допустимые перегрузки по току в течение 10 мсек, А для I <sub>Макс</sub> =60А	1 800
Стартовый ток (чувствительность), А • при I <sub>Баз</sub> =5А	0,02
Активная / полная потребляемая мощность каждой параллельной цепи счетчика, Вт/В*А не более	
• для счётчиков с внешним питанием	1,2 / 8
• для счётчиков с внутренним питанием	2,5 / 7
• для счётчиков с индексом «L»	1,5 / 24
Полная мощность, потребляемая цепью тока не более, В*А	0,5
Количество тарифов	4
Степень защиты корпуса	IP 51
Диапазон рабочих температур, °С	от -45 до +70
Масса, не более, кг	0,6
Габариты (ДхШхВ), мм	130x73x210

Условные обозначения: **Меркурий 206 PRLNO**

**P** - профиль мощности, журнал событий;

**R** - интерфейс RS-485;

**L** - модем PLC-I;

**N** - электронная пломба;

**O** - встроенное реле отключения нагрузки.

**Примечание:** отсутствие буквы в условном обозначении означает отсутствие соответствующей функции.

## НАЗНАЧЕНИЕ

Счетчики предназначены для учета активной и реактивной электроэнергии в однофазных цепях переменного тока, могут эксплуатироваться как автономно, так и в составе систем автоматизированного сбора данных.

## ХАРАКТЕРИСТИКИ НАДЕЖНОСТИ

Межповерочный интервал - 16 лет.

Средний срок службы - 30 лет.

Гарантийный срок эксплуатации - 3 года.

## НОРМАТИВНО-ПРАВОВОЕ ОБЕСПЕЧЕНИЕ

Соответствие ГОСТ Р 52322, ГОСТ Р 52320. Сертифицированы и внесены в Госреестры средств измерений России и СНГ.

## ОТЛИЧИТЕЛЬНЫЕ ОСОБЕННОСТИ

- Управление режимами индикации через фотодиод оптопорта.
- Наличие встроенного реле отключения нагрузки.

## ФУНКЦИОНАЛЬНЫЕ ВОЗМОЖНОСТИ

- Датчик тока - шунт (не чувствителен к воздействию магнитным полем и учитывает постоянную составляющую) в цепи фазы.
- Наличие цифровых интерфейсов: оптопорт в любой модификации. Дополнительно RS-485, PLCI, RF, Bluetooth.
- Внутреннее или внешнее питание интерфейса RS-485.
- Многофункциональный импульсный выход для телеметрии, проверки и управления устройством отключения нагрузки.
- Встроенное реле отключения нагрузки на ток 60 (100) А.
- Электронная пломба.
- Крепление на рейку.

## ВАРИАНТЫ ИСПОЛНЕНИЯ

Модификации счетчика	Устройство индикации	Ном. напряжение, В	Ном./ макс. ток, А
Меркурий 206 N	ЖКИ	230	5 / 60
Меркурий 206 RN	ЖКИ	230	5 / 60
Меркурий 206 PRNO	ЖКИ	230	5 / 60
Меркурий 206 PLNO	ЖКИ	230	5 / 60



### ТЕХНИЧЕСКИЕ ХАРАКТЕРИСТИКИ

Класс точности счетчиков (акт./реакт.)	1 / 2
Номинальное напряжение, В	230
Базовый / максимальный ток, А	5 / 60, 10 / 100
Максимальный ток в течение 10 мс, А	2 400
Стартовый ток (чувствительность), А	0,02
Активная и полная потребляемая мощность цепью напряжения, Вт/В*А не более	0,5 / 2
Полная мощность, потребляемая цепью тока не более, В*А	0,5
Количество тарифов	4
Диапазон рабочих температур, °С	от -40 до +55
Масса, не более, кг	0,95
Габариты (ДхШхВ), мм	130x73x210

#### Условные обозначения: Меркурий 203.2Т R (G, B, L, O)

- 2** - устройство для отображения электроэнергии - ЖКИ;
- T** - наличие внутреннего тарификатора;
- R** - RS-485;
- B** - подсветка ЖКИ;
- G** - GSM;
- L** - модем PLC;
- O** - встроенное реле отключения нагрузки.

**Примечание:** отсутствие буквы в условном обозначении означает отсутствие соответствующей функции.

### НАЗНАЧЕНИЕ

Счетчики предназначены для учета активной электрической энергии в двухпроводных сетях переменного тока 50 Гц.

Эксплуатируются автономно или в составе автоматизированных информационно-измерительных систем.

### ХАРАКТЕРИСТИКИ НАДЕЖНОСТИ

Межповерочный интервал - 16 лет.

Средний срок службы - 30 лет.

Гарантийный срок эксплуатации - 3 года.

### НОРМАТИВНО-ПРАВОВОЕ ОБЕСПЕЧЕНИЕ

Соответствует ГОСТ Р 52320-2005, ГОСТ Р 52322-2005.

### ОТЛИЧИТЕЛЬНЫЕ ОСОБЕННОСТИ

- Интерфейсы: RS-485, GSM, оптопорт, PLC, RF, 3G.
- Сменная плата интерфейса, которую можно менять, не нарушая поверочных и заводских пломб.
- Подсветка ЖКИ.
- Профиль мощности (получасовые срезы за месяц) и журнал событий (вкл/выкл., открытие/закрытие команд и т. п. по 64 события).
- Встроенное реле отключения/ограничения нагрузки 60 (100) А.
- Электронные пломбы терминальной и верхней крышки счетчика.
- Датчик магнитного поля.
- Фиксирование времени работы счетчика и батареи с момента ввода в эксплуатацию.
- Индикация ЖКИ при отключенном питании.
- По желанию заказчика встроенный международный DLMS(COSEM) или Mbus протокол.
- Измерение мощности, тока и напряжения (фиксация максимальных значений).
- Защита счетчиков от высоковольтных разрядов до 10 кВ.
- Дополнительный датчик тока (опция).

### ВАРИАНТЫ ИСПОЛНЕНИЯ

Модификации счетчика	Устройство индикации	Ном. напряжение, В	Ном./ макс. ток, А	Передаточное число основного / поверочного выходов
Меркурий 203.2Т RBO	ЖКИ	230	5 / 60, 10 / 100	5 000 / 10 000
Меркурий 203.2Т LBO	ЖКИ	230	5 / 60, 10 / 100	5 000 / 10 000
Меркурий 203.2Т GBO	ЖКИ	230	5 / 60, 10 / 100	5 000 / 10 000



## ТЕХНИЧЕСКИЕ ХАРАКТЕРИСТИКИ

Класс точности счетчиков (акт./реакт.)	1 / 2
Номинальное напряжение, В	230
Базовый / максимальный ток, А	5 / 80
Максимальный ток в течение 10 мс, А	2 400
Стартовый ток (чувствительность), А	0,02
Активная и полная потребляемая мощность цепью напряжения, Вт/В*А не более	0,5 / 2
Полная мощность, потребляемая цепью тока не более, В*А	0,5
Количество тарифов	4
Диапазон рабочих температур, °С	от -40 до +75
Масса, не более, кг	0,95
Габариты (ДхШхВ), мм	130x73x210

## НАЗНАЧЕНИЕ

Счетчики предназначены для учета активной электрической энергии в двухпроводных сетях переменного тока 50 Гц.

Эксплуатируются автономно или в составе автоматизированных информационно-измерительных систем.

## ХАРАКТЕРИСТИКИ НАДЕЖНОСТИ

Межповерочный интервал - 16 лет.

Средний срок службы - 30 лет.

Гарантийный срок эксплуатации - 3 года.

## НОРМАТИВНО-ПРАВОВОЕ ОБЕСПЕЧЕНИЕ

Соответствует ГОСТ Р 52320-2005, ГОСТ Р 52322-2005.

## ОТЛИЧИТЕЛЬНЫЕ ОСОБЕННОСТИ

- Интерфейсы: оптопорт, PLC.
- Встроенное реле отключения/ограничения нагрузки 80 А.
- Электронные пломбы терминальной и верхней крышки счетчика.
- Датчик магнитного поля.
- Фиксирование времени работы счетчика и батареи с момента ввода в эксплуатацию.
- Индикация ЖКИ при отключенном питании.
- Измерение мощности, тока и напряжения (фиксация максимальных значений).
- Защита счетчиков от высоковольтных разрядов до 10 кВ.

## ВАРИАНТЫ ИСПОЛНЕНИЯ

Модификации счетчика	Устройство индикации	Ном. напряжение, В	Ном./ макс. ток, А	Передаточное число основного / поверочного выходов
Mercury 201.8T TLO	ЖКИ	230	5 / 80,	5 000 / 10 000

**Условные обозначения: Меркурий 201.8TLO**

**T** - наличие внутреннего тарификатора;

**L** - модем PLC;

**O** - встроенное реле отключения нагрузки.



## ТЕХНИЧЕСКИЕ ХАРАКТЕРИСТИКИ

Класс точности счетчиков	1
Номинальное напряжение, В	230
Базовый / максимальный ток, А	5 / 60
Максимальный ток в течение 10 мс, А	1 800
Чувствительность при измерении активной энергии, А	0,02
Активная / полная потребляемая мощность параллельной цепью счетчика, Вт/В*А не более	2 / 10
Полная мощность, потребляемая цепью тока не более, В*А	0,1
Внешнее напряжение питания интерфейса CAN, В	5,5 ...9
Средний ток потребления от внешнего источника питания интерфейса CAN, не более мА	30
Дополнительная потребляемая активная / полная мощность при наличии PLC - модема не более, Вт/В*А	1,5 / 15
Количество тарифов	4
Точность хода часов: при t=20±5 °С, сек/ сутки	+0,5
при t от -40 до +55 °С, сек/ сутки	±5,0
Диапазон рабочих температур, °С	от -40 до +55
Масса не более, кг	0,86
Габариты (ДхШхВ), мм	156x58x138

## НАЗНАЧЕНИЕ

Счетчики предназначены для учета активной электрической энергии в однофазных двухпроводных сетях переменного тока частотой 50 Гц с возможностью многотарифного учета по временным зонам суток.

Для программирования и считывания информации об энергопотреблении счетчик имеет цифровой интерфейс.

Эксплуатируются автономно или в составе автоматизированных информационно-измерительных систем (АИИС).

## ХАРАКТЕРИСТИКИ НАДЕЖНОСТИ

Межповерочный интервал - 16 лет.

Средний срок службы - 30 лет.

Гарантийный срок эксплуатации - 3 года.

## НОРМАТИВНО-ПРАВОВОЕ ОБЕСПЕЧЕНИЕ

Соответствие ГОСТ Р 52322, ГОСТ Р 52320. Сертифицированы и внесены в Госреестры средств измерений России и СНГ.

## ОТЛИЧИТЕЛЬНЫЕ ОСОБЕННОСТИ

- Крепление на DIN-рейку.
- Счетчик измеряет входные аналоговые сигналы цифровым методом.
- Измерение мгновенного значения мощности, тока, напряжения.
- Устройство отображения информации - ЖК-индикатор.
- В качестве датчика тока используется шунт, чем обеспечивается требуемая точность измерений при наличии в цепи нагрузки постоянной составляющей или при отклонениях от синусоиды кривой фазного тока.
- Имеется модификация со встроенным PLC - модемом для работы в составе АИИС «Меркурий - Энергоучет» и других системах.
- Программируемый гальванически развязанный телеметрический выход (DIN43864).
- Счетчики работают в сторону увеличения показаний при любом нарушении фазировки подключения токовых цепей.
- Функция контроля и управления нагрузкой через телеметрический выход внешними цепями коммутации для ограничения/отключения нагрузки потребителя при превышении лимитов.
- Малые габариты.
- Комплектуется переходной планкой с присоединительными размерами индукционных счетчиков.

## ВАРИАНТЫ ИСПОЛНЕНИЯ

Модификации счетчика	Класс точности при измерении актив. энергии	Номинальное напряжение, В	Номинальный / максимальный ток, А	Передающее число основного / поверочного выходов
Меркурий 200.02	1	230	5 / 60	5 000 / 10 000
Меркурий 200.04	1	230	5 / 60	5 000 / 10 000





## НАЗНАЧЕНИЕ

Счетчик предназначен для учета активной электрической энергии в двухпроводных сетях переменного тока 50 Гц. Эксплуатируется автономно или в составе автоматизированных информационно-измерительных систем.

## ХАРАКТЕРИСТИКИ НАДЕЖНОСТИ

Межповерочный интервал - 16 лет.  
Средний срок службы - 30 лет.  
Гарантийный срок эксплуатации - 3 года.

## НОРМАТИВНО-ПРАВОВОЕ ОБЕСПЕЧЕНИЕ

Соответствие ГОСТ Р 52320, ГОСТ Р 52322. Сертифицированы и внесены в Госреестры средств измерений России и СНГ.

## ОТЛИЧИТЕЛЬНЫЕ ОСОБЕННОСТИ

- Счетчик измеряет мощность цифровым методом.
- Счетный механизм - отсчетное устройство (ОУ) антиреверсного типа с магнитным экраном
- Гальванически развязанный телеметрический выход (DIN43864).
- В качестве датчика тока используется шунт, чем обеспечивается требуемая точность измерений при наличии в цепи нагрузки постоянной составляющей.
- Счетчики работают в сторону увеличения показаний при любом нарушении фазировки подключения токовых цепей.

## ТЕХНИЧЕСКИЕ ХАРАКТЕРИСТИКИ

Класс точности счетчиков	1
Номинальное напряжение, В	230
Базовый / максимальный ток, А	5 / 60
Максимальный ток в течение 10 мс, А • при I ном=5А	1 800
Чувствительность при измерении активной энергии, А • при I ном=5А	0,02
Активная / полная потребляемая мощность параллельной цепью счетчика, Вт/В*А не более	2 / 10
Полная мощность, потребляемая цепью тока не более, В*А	0,1
Количество тарифов	1
Диапазон рабочих температур, °С	от -40 до +55
Масса не более, кг	0,25
Габариты (ДхШхВ), мм	119х56х202

## ВАРИАНТЫ ИСПОЛНЕНИЯ

Модификации счетчика	Устройство индикации	Номинальное напряжение, В	Номинальный / максимальный ток, А	Передаточное число основного / поверочного выходов
Меркурий 202.5	ОУ	230	5 / 60	3 200



## ТЕХНИЧЕСКИЕ ХАРАКТЕРИСТИКИ

Класс точности счетчиков	1
Номинальное напряжение, В	230
Базовый / максимальный ток, А	5 / 60, 10 / 80
Максимальный ток в течение 10 мс, А	
• при I ном=5А	1 800
• при I ном=10А	2 400
Чувствительность при измерении активной энергии, А	
• при I ном=5А	0,02
• при I ном=10А	0,04
Активная / полная потребляемая мощность параллельной цепию счетчика, Вт/В*А не более	2 / 10
Полная мощность, потребляемая цепью тока не более, В*А	0,1
Дополнительная потребляемая активная / полная мощность при наличии PLC - модема не более, Вт/В*А	1,5 / 15
Количество тарифов	1
Диапазон рабочих температур, °С	от -40 до +55
Масса, не более, кг	0,25
Габариты (ДхШхВ), мм	105х64х105

## НАЗНАЧЕНИЕ

Счетчики предназначены для учета активной электрической энергии в однофазных двухпроводных сетях переменного тока частотой 50 Гц. Эксплуатируются автономно или в составе автоматизированных информационно-измерительных систем (АИИС).

## ХАРАКТЕРИСТИКИ НАДЕЖНОСТИ

Межповерочный интервал - 16 лет.

Средний срок службы - 30 лет.

Гарантийный срок эксплуатации - 3 года.

## НОРМАТИВНО-ПРАВОВОЕ ОБЕСПЕЧЕНИЕ

Соответствие ГОСТ Р 52322, ГОСТ Р 52320. Сертифицированы и внесены в Госреестры средств измерений России и СНГ.

## ОТЛИЧИТЕЛЬНЫЕ ОСОБЕННОСТИ

- Крепление на DIN-рейку.
- Счетчик измеряет мощность цифровым методом.
- Счетный механизм - отсчетное устройство (ОУ) антиреверсного типа с магнитным экраном или ЖК-индикатор с запоминающим устройством.
- Счетчики с ЖК-индикатором имеют модификацию со встроенным PLC-модемом для работы в составе АИИС «Меркурий-Энергоучет» и других системах.
- Гальванически развязанный телеметрический выход (DIN43864).
- В качестве датчика тока используется шунт, чем обеспечивается требуемая точность измерений при наличии в цепи нагрузки постоянной составляющей.
- Счетчики работают в сторону увеличения показаний при любом нарушении фазировки подключения токовых цепей.
- Малые габариты.
- Комплектуется переходной планкой с присоединительными размерами индукционных счетчиков.

## ВАРИАНТЫ ИСПОЛНЕНИЯ

Модификации счетчика	Устройство индикации	Номинальное напряжение, В	Номинальный / максимальный ток, А	Передаточное число основного / поверочного выходов
Меркурий 201.2	ЖКИ	230	5 / 60	6 400
Меркурий 201.4	ЖКИ	230	10 / 80	6 400
Меркурий 201.5	ОУ	230	5 / 60	3 200
Меркурий 201.6	ОУ	230	10 / 80	3 200
<b>Счетчик со встроенным PLC-модемом</b>				
Меркурий 201.22	ЖКИ	230	5 / 60	6 400



## НАЗНАЧЕНИЕ

Счетчики предназначены для учета активной электрической энергии в однофазных двухпроводных сетях переменного тока частотой 50 Гц. Эксплуатируются автономно или в составе автоматизированных информационно-измерительных систем (АИИС).

## ХАРАКТЕРИСТИКИ НАДЕЖНОСТИ

Межповерочный интервал - 16 лет.  
Средний срок службы - 30 лет.  
Гарантийный срок эксплуатации - 3 года.

## НОРМАТИВНО-ПРАВОВОЕ ОБЕСПЕЧЕНИЕ

Соответствие ГОСТ Р 52322, ГОСТ Р 52320. Сертифицированы и внесены в Госреестры средств измерений России и СНГ.

## ОТЛИЧИТЕЛЬНЫЕ ОСОБЕННОСТИ

- Крепление на DIN-рейку.
- Счетчик измеряет мощность цифровым методом.
- Счетный механизм - отсчетное устройство (ОУ) антиреверсного типа с магнитным экраном или ЖК-индикатор с запоминающим устройством.
- Счетчики с ЖК-индикатором имеют модификацию со встроенным PLC-модемом для работы в составе АИИС КУЭ.
- Гальванически развязанный телеметрический выход (DIN43864).
- В качестве датчика тока используется шунт, чем обеспечивается требуемая точность измерений при наличии в цепи нагрузки постоянной составляющей.
- Счетчики работают в сторону увеличения показаний при любом нарушении фазировки подключения токовых цепей.
- Малые габариты.
- Комплектуется переходной планкой с присоединительными размерами индукционных счетчиков.

## ТЕХНИЧЕСКИЕ ХАРАКТЕРИСТИКИ

Класс точности счетчиков	1
Номинальное напряжение, В	230
Базовый / максимальный ток, А	5 / 60, 5 / 80
Максимальный ток в течение 10 мс, А	
• при I ном=5А	1 800
• при I ном=10А	2 400
Чувствительность при измерении активной энергии, А	
• при I ном=5А	0,01
• при I ном=10А	0,02
Активная / полная потребляемая мощность параллельной цепью счетчика, Вт/В*А не более	2 / 10
Полная мощность, потребляемая цепью тока не более, В*А	0,1
Дополнительная потребляемая активная / полная мощность при наличии PLC - модема не более, Вт/В*А	1,5 / 15
Количество тарифов	1
Диапазон рабочих температур, °С	от -45 до +75
Масса, не более, кг	0,25
Габариты (ДхШхВ), мм	65x76x90

## ВАРИАНТЫ ИСПОЛНЕНИЯ

Модификации счетчика	Устройство индикации	Номинальное напряжение, В	Номинальный / максимальный ток, А	Передающее число основного / поверочного выходов
Меркурий 201.7	ОУ	230	5 / 60	3 200
Меркурий 201.8	ЖКИ	230	5 / 80	5 000



## ТЕХНИЧЕСКИЕ ХАРАКТЕРИСТИКИ

Класс точности счетчиков	1
Номинальное напряжение, В	230
Базовый / максимальный ток, А	5 / 80, 10/100
Максимальный ток в течение 10 мс, А	
• при I ном=5А	1 800
• при I ном=10А	2 400
Чувствительность при измерении активной энергии, А	
• при I ном=5А	0,02
• при I ном=10А	0,04
Активная / полная потребляемая мощность параллельной цепью счетчика, Вт/В*А не более	2 / 10
Полная мощность, потребляемая цепью тока не более, В*А	0,5
Дополнительная потребляемая активная / полная мощность при наличии PLC - модема не более, Вт/В*А	2/ 6
Количество тарифов	4
Диапазон рабочих температур, °С	от -45 до +70
Масса, не более, кг	0,4
Габариты (ДхШхВ), мм	105x30x155

Условные обозначения: Меркурий 208.1 LF

L- PLC модем

F- радиомодем

## НАЗНАЧЕНИЕ

Счётчик электрической энергии статический однофазный непосредственного включения, многотарифный, предназначен для учёта электрической активной и реактивной энергии переменного тока частотой 50 Гц в двухпроводных сетях. Эксплуатируются автономно или в составе автоматизированных информационно-измерительных систем (АИИС).

## ХАРАКТЕРИСТИКИ НАДЕЖНОСТИ

Межповерочный интервал - 16 лет.

Средний срок службы - 30 лет.

Гарантийный срок эксплуатации - 3 года.

## НОРМАТИВНО-ПРАВОВОЕ ОБЕСПЕЧЕНИЕ

Соответствие требованиям ГОСТ 31818.11-2012, ГОСТ 31819.21-2012 и ГОСТ 31819.23-2012.

Сертифицированы и внесены в Госреестры средств измерений России и СНГ.

## ОТЛИЧИТЕЛЬНЫЕ ОСОБЕННОСТИ

- Используется совместно с выносными индикаторами Меркурий 258.5L и/или Меркурий 258.5F (является сплит системой RF и /или PLC)
- Счетчик измеряет мощность цифровым методом.
- Гальванически развязанный телеметрический выход (DIN43864).
- В качестве датчика тока используется шунт чем обеспечивается требуемая точность измерений при наличии в цепи нагрузки постоянной составляющей и обеспечивает невосприимчивость к воздействию магнитного поля.
- Счетчики работают в сторону увеличения показаний при любом нарушении фазировки подключения токовых цепей.
- Наличие встроенного реле. Шифрование информации по Гост
- Счетчик имеет электронные пломбы и датчик положения с возможностью передачи тревожной сигнализации
- Счётчик имеет следующие интерфейсы: оптопорт, RF, PLC.
- Возможность одновременной работы 2-х Mesh сетей (RF и PLC), что значительно увеличивает достоверность получения данных
- Малые габариты



**Интерфейсный адаптер МЕРКУРИЙ 221**  
**Преобразование интерфейсных сигналов USB**  
**в CAN/RS-485/RS-232**



**НАЗНАЧЕНИЕ**

«Меркурий 221» представляет собой преобразователь интерфейса USB в CAN/RS-485/RS-232 и предназначен для подключения к персональному компьютеру одного или нескольких электросчетчиков «Меркурий» со встроенными ин-

терфейсами CAN/RS-485, либо устройств с интерфейсом RS-232 (которые используют только RX,TX). После установки драйвера USB, устройство определяется как виртуальный порт COM. Руководство по установке драйвера, а также сами драйвера прилагаются на CD ROM. На плате преобразователя имеется переключатель X4 для установки режима работы преобразователя (установлена с «ЭХОМ» CAN, снята - без «ЭХА» RS-485). Заводская установка - переключатель установлен. «ЭХО» - возврат переданного из компьютера (контроллера и т. п.) в преобразователь байта. Все интерфейсные выходы преобразователя имеют гальваническую развязку от интерфейса USB компьютера.

**ТЕХНИЧЕСКИЕ ХАРАКТЕРИСТИКИ**

Максимальная скорость передачи, бод	115 200
Разъем для подключения к RS-232	DB9
Максимальное количество подключаемых счётчиков при условии, что питание интерфейсов счётчиков осуществляется от внешнего блока питания	256
Максимальное количество счётчиков подключаемых к преобразователю при условии, что питание интерфейсов счётчиков осуществляется от преобразователя	10
Максимальная длина линии (CAN, RS-485), м	1 000
Диапазон рабочих температур, °С	от 0 до +50

- Меркурий-255** - Bluetooth - оптопорт
- Меркурий-255.1** - USB - оптопорт



**НАЗНАЧЕНИЕ**

Адаптеры Меркурий 255 (Оптопорт-Bluetooth) и Меркурий 255.1 (оптопорт-USB) предназначены для обеспечения информационного обмена между счётчиками электрической энергии и терминалом инспектора.

Адаптер Меркурий 255 (Оптопорт-Bluetooth) имеет встроенный аккумулятор и магнитный держатель, обеспечивающие удобство в работе и быстрое подсоединение терминала инспектора к счётчику.

Адаптер Меркурий 255.1 (оптопорт-USB) оборудован разъемом miniUSB для подключения к компьютеру стандартным кабелем.

Оптопорт соответствует стандарту ГОСТ Р 61107-2001 и IEC62056-21.

**ТЕХНИЧЕСКИЕ ХАРАКТЕРИСТИКИ**

Максимальная скорость, бит/сек	9 600
Время работы от аккумулятора, часов	16
Диапазон рабочих температур, °С	от 0 до +50
Дальность соединения по RF, м	до 100



### Концентратор



### НАЗНАЧЕНИЕ

Концентраторы представляют собой одноканальные цифровые приёмники информации, передаваемой по силовой сети 0,4 кВ электросчётчиками «Меркурий», оснащёнными PLC модемами и предназначены для организации сетей сбора данных PLC-I или PLC-II.

Концентраторы являются центральным узлом сети PLC устройств и обеспечивают доступ к подчинённым узлам со стороны прикладных программ. Они осуществляют сетевой поиск электросчётчиков, маршрутизацию информационных пакетов, хранение и передачу данных через выбранный канал связи в центральный диспетчерский пункт.

Технически концентраторы «Меркурий 225.11» и «Меркурий 225.21» являются идентичными устройствами и различаются внутренней микропрограммой, реализующей протоколы передачи данных сетей PLC-I или PLC-II.

В трёхфазной сети используется блок из трёх концентраторов соответствующей модификации связанных по интерфейсу RS-485.

### ТЕХНИЧЕСКИЕ ХАРАКТЕРИСТИКИ

Тип прошивки	PLC-I, PLC-II, PLCIII
Количество каналов учёта (приёмных фаз), шт.	1
Последовательные интерфейсы	USB, RS-485
Максимальная скорость передачи по интерфейсу USB или RS-485, бит/с	9 600 - 38 400
Диапазон рабочих частот, кГц	9 - 95
Скорость приёма информации от абонентов по силовой сети в каждой фазе, бит/с	100
Разъем для подключения к силовой сети 0,4 кВ для приёма/ передачи данных	Двухполюсный провод со штепсельной вилкой. Совмещён с внутренним блоком питания
Напряжение питания, В	230 ±10%
Полная потребляемая мощность, В*А	30
Активная потребляемая мощность, Вт	30
Максимальное количество подключаемых электросчётчиков	1 024
Максимальный уровень выходного сигнала в полосе частот от 9 кГц до 95 кГц, не более, дБ (мкВ)	134
Среднесуточный уход времени, не более, с	0,5
Диапазон рабочих температур, С°	от -40 до +55
Масса, кг	0,5
Габаритные размеры, мм	140x110x35
Крепление на DIN рейку	да

### ВАРИАНТЫ ИСПОЛНЕНИЯ

Меркурий 225.11	Однофазный концентратор PLCI
Меркурий 225.21	Однофазный концентратор PLCII
Меркурий 225.5	Однофазный концентратор PLCIII для сбора данных со счётчиков Меркурий 238 и Меркурий 208.

## GSM - шлюз



### НАЗНАЧЕНИЕ

GSM-шлюз предназначен для организации удалённого доступа к устройству или группе устройств оснащённых последовательными интерфейсами RS-485. Имея тот же тип интерфейса, он включается в сеть устройств, объединённых общим интерфейсным кабелем, и обеспечивает дистанционный доступ к каждому прибору данной сети по каналу GSM. При этом устройства могут различаться по типам, протоколам и параметрам связи.

В целях наиболее полного использования пропускной способности обычного голосового канала, системы связи стандарта GSM (9600 бод), шлюз реализует пакетный режим обмена данными с предварительной буферизацией информационных пакетов, передаваемых и принимаемых программным обеспечением диспетчерского пункта. Таким образом, он не является «прозрачным» для программного обеспечения сторонних фирм и требует доработки ПО под собственную систему команд. Однако его применение позволяет ускорить обмен

данными с удалёнными устройствами в 5-10 раз по сравнению с традиционными GSM-терминалами, подключаемыми на стороне оконечных устройств. При обмене данными между шлюзом и присоединёнными устройствами шлюз выступает в качестве ведущего устройства. Обмен пакетами между шлюзом и ведомым устройством ведётся в симплексном режиме «запрос-ответ» с возможностью выбора битовой скорости из стандартного ряда для каждого пакета. GSM - шлюз не требует конфигурации и готов к работе сразу после подачи питания и получения регистрации у оператора мобильной связи.

В АИИСКУЭ «Меркурий-ЭНЕРГОУЧЁТ» GSM - шлюзы «Меркурий 228» используются для передачи данных от территориально распределённых концентраторов «Меркурий 225» и счётчиков электроэнергии «Меркурий 200, 230 AR, ART» в диспетчерский пункт энергоучёта, а также для удалённого конфигурирования концентраторов.

### ТЕХНИЧЕСКИЕ ХАРАКТЕРИСТИКИ

Напряжение питания, В	230+10%
Максимальный потребляемый ток в моменты сеансов GSM связи, мА	18,5
Рабочий диапазон GSM, МГц	900 / 1800
Максимальное количество подключаемых устройств	128
Размер буфера, байт	4 000
Поддерживаемые интерфейсы	RS-485 (CAN)
Скорость передачи данных по интерфейсу, бод	от 300 до 115 200
Разъём интерфейса	2 *RG 11
Разъём для внешней антенны	RP-SMA female
Габаритные размеры (ДхВхШ), мм	110x140x35
Диапазон рабочих температур, °С	от -40 до +55
Масса, кг	не более 0,4
Корпус пластиковый, с креплением на DIN -рейку.	да

# МЕРКУРИЙ 258.5L



### НАЗНАЧЕНИЕ

Блок индикации PLC предназначен для отображения показаний блока счётчика Меркурий 208 и Меркурий 238 путём периодического считывания из него информации о потребленной энергии с помощью встроенного PLC-модема.

Варианты установки:

- настенный
- настольный

### ТЕХНИЧЕСКИЕ ХАРАКТЕРИСТИКИ

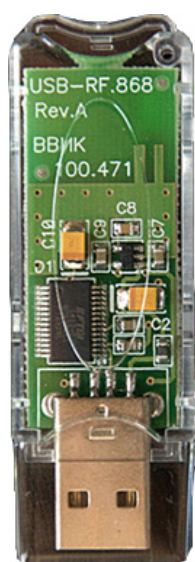
Канал передачи данных	PLC
Внешнее питание, В	230
Количество подключённых счётчиков, шт.	1



Блок Индикации RF предназначен для отображения показаний блока счетчика Меркурий 208 и Меркурий 238. По запросу пользователя он производит считывание из блока счётчика информации о потребленной энергии с помощью встроенного RF-модема.

### ТЕХНИЧЕСКИЕ ХАРАКТЕРИСТИКИ

Канал передачи данных	RF 868 МГц
Внутреннее питание батарейка, В	9
Количество подключенных счётчиков, шт.	1



USB-RF адаптер предназначен для настройки, диагностики и сервисного обслуживания устройств со встроенными RF-модемами.

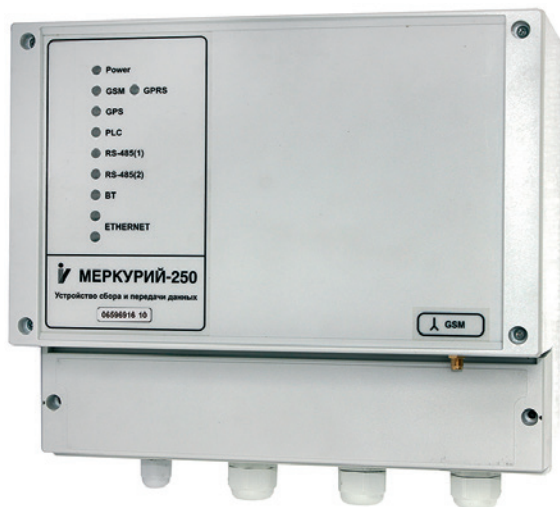
С его помощью можно:

- Прочитать данные с ближайших счетчиков и произвести их конфигурирование с использованием ноутбука и ПО «SprintMaster».
- Произвести привязку Блока Индикации RF к нужному счетчику.
- Прочитать данные с удаленных счетчиков используя RF-сеть созданную «по требованию».

### ТЕХНИЧЕСКИЕ ХАРАКТЕРИСТИКИ

Канал передачи данных	RF 868 МГц
интерфейс для подключения к ПК	USB
Количество подключенных счётчиков, шт.	1

## УСПД (устройство сбора и передачи данных)



### ТЕХНИЧЕСКИЕ ХАРАКТЕРИСТИКИ

Тип процессора	ARM9
DRAM, Mb	128
FLASH, Mb	1 024
Ethernet	да
GSM	да
GPRS	да
GPS	опция
CAN	да
RS-485	да
PLC	да
Напряжение питания, В	3*230
Частота опроса счётчиков	любая
Количество каналов RS-485/ CAN	2
Максимальное количество электросчётчиков	256 на канал
Диапазон рабочих температур	от -40 до +70
Габаритные размеры (ДхВхШ), мм	280x220x300

### МЕТРОЛОГИЧЕСКИЕ ХАРАКТЕРИСТИКИ

Предел допустимой погрешности ухода времени в каждой точке учёта при нормальной температуре ( $20 \pm 5$  °C) не превышает  $\pm 0,5$  с/сутки. Точность хода часов при отключенном питании и в рабочем диапазоне температур не превышает  $\pm 5$  с/сутки. Имеется возможность синхронизации времени от системы GPS с любой периодичностью.

### ОСНОВНЫЕ ФУНКЦИИ

- Считывание со счётчиков данных коммерческого и/или технического учета, включая замеры потреблённой и выданной активной и реактивной энергии за расчётный период для построения графика интервальных замеров.

Поддержку режимов передачи данных: GPRS с динамическим IP-адресом и со статическим.

- Предварительная обработка принимаемой информации.
- Накопление и хранение данных, включая хранение архивов по выбранным параметрам.
- Поддержка единого времени.
- Передача данных от УСПД в центр сбора информации.

### ДАнные, СОХРАНЯЕМЫЕ В ЭНЕРГОНЕЗАВИСИМОЙ ПАМЯТИ

- Средние мощности на программируемом интервале усреднения;
  - значения энергии активной, реактивной мощности в двух направлениях за заданный период времени;
  - средние мощности на заданном интервале усреднения (1, 5, 15 и т. д. мин).
- Возможно вычисление, хранение и передача любых других данных.

### КОММУНИКАЦИИ

#### Внешние устройства

Подключение внешних устройств к УСПД возможно по интерфейсам: CAN, RS-485 и PLC. Максимальная скорость передачи данных при подключении к последовательным портам 38 400 бит/сек. В качестве внешних устройств могут использоваться счётчики «Меркурий», а также любые другие счётчики и устройства.

#### Устройства съема данных

Основными каналами для удалённого подключения к УСПД являются GSM (GPRS) и Ethernet (возможно подключение через Bluetooth, RF, ZigBee и другие беспроводные интерфейсы). При настройке режимов функционирования УСПД используется подключение Ethernet.

#### GSM

УСПД позволяет осуществлять дистанционный доступ к базе данных счётчиков непосредственно из пунктов сбора и обработки информации через сети GSM. Он поддерживает различные режимы работы GSM: CSD, GPRS, SMS.

#### ETHERNET

УСПД позволяет осуществлять дистанционный доступ к базе данных счётчиков непосредственно из пунктов сбора и обработки информации через сети Ethernet. Конфигурирование УСПД осуществляется посредством любого браузера и компьютера, подключенного к устройству через Ethernet соединение.

### ВАРИАНТЫ ИСПОЛНЕНИЯ

M250.12.GL	PLCII
M250.GR.4R	RS-485x4

### ДАННЫЕ, СОХРАНЯЕМЫЕ В ЭНЕРГОНЕЗАВИСИМОЙ ПАМЯТИ

- Средние мощности на программируемом интервале усреднения;
- значения энергии активной, реактивной мощности в двух направлениях за заданный период времени;
- средние мощности на заданном интервале усреднения (1, 5, 15 и т. д. мин).

Возможно вычисление, хранение и передача любых других данных.

### КОММУНИКАЦИИ

#### ▪ Внешние устройства

Подключение внешних устройств к УСПД возможно по интерфейсам: CAN, RS-485 и PLC. Максимальная скорость передачи данных при подключении к последовательным портам 38 400 бит/сек. В качестве внешних устройств могут использоваться счётчики «Меркурий», а также любые другие счётчики и устройства.

#### ▪ Устройства съема данных

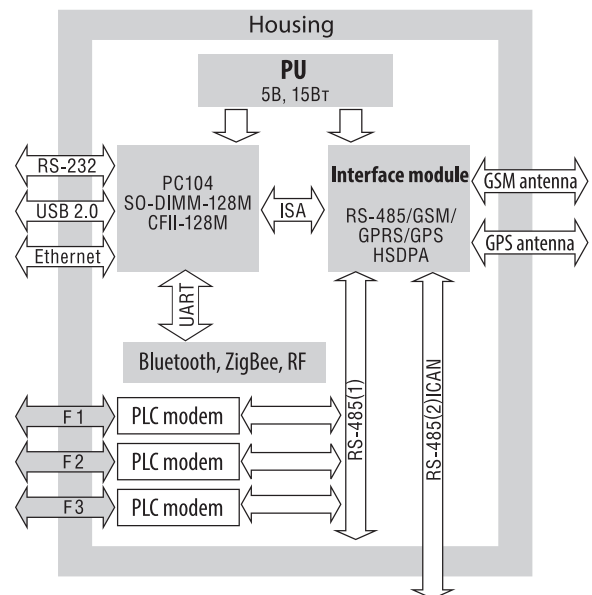
Основными каналами для удалённого подключения к УСПД являются GSM (GPRS) и Ethernet (возможно подключение через Bluetooth, RF, ZigBee и другие беспроводные интерфейсы). При настройке режимов функционирования УСПД используется подключение Ethernet.

#### ▪ GSM

УСПД позволяет осуществлять дистанционный доступ к базе данных счётчиков непосредственно из пунктов сбора и обработки информации через сети GSM. Он поддерживает различные режимы работы GSM: CSD, GPRS, SMS.

#### ▪ ETHERNET

УСПД позволяет осуществлять дистанционный доступ к базе данных счётчиков непосредственно из пунктов сбора и обработки информации через сети Ethernet. Конфигурирование УСПД осуществляется посредством любого браузера и компьютера, подключенного к устройству через Ethernet соединение.







## ОБЩИЕ СВЕДЕНИЯ

Устройство сбора и передачи данных “Меркурий 250.5”, далее УСПД представляет процессорное устройство с дополнительными периферийными модулями GSM/ GPRS. Предназначено для стационарной установки в электрощитовой здания или трансформаторной подстанции с целью накопления и дистанционного считывания показаний электросчетчиков или других устройств с интерфейсом RS-485. Подключение счетчиков или иных приборов со встроенными модемами PLC или RF осуществляется через дополнительный блок расширения, «системный модем».

На основе УСПД могут создаваться многоуровневые автоматизированные информационно-измерительные системы коммерческого учета электроэнергии и мощности (АИИС КУЭ) интегрированные с системами телемеханики и АСУ ТП.

## УСПД реализует следующие функции:

- прием измерительной информации от счетчиков электрической энергии и мощности и других измерительных приборов по каналам связи;
- прием информационных сигналов и передача управляющих сигналов в терминалы релейной защиты. Возможность передачи на верхний уровень
- автоматическое накопление и хранение полученной информации
- синхронизация часов счетчиков электроэнергии по своим внутренним энергонезависимым часам
- прием сигналов синхронизации внутренних часов УСПД от системы обеспечения единого времени по протоколу обмена между УСПД и ИВК;
- передача текущих, накопленных и информационных данных по запросу информационно-вычислительного комплекса верхнего уровня ИВК
- прием и передача диспетчерским службам сигналов датчиков различного назначения
- ИВК - информационно вычислительный комплекс

Потребляемая мощность, ВА	не более 15
Напряжение питания, В	(230±23) В, частотой 50 Гц.
Предельный рабочий диапазон Т, °С	от минус 40 до плюс 70
Точность встроенных часов	в пределах ± 0,5 с/сут.
Относительная влажность воздуха	95% при 35 °С
Атмосферное давление ,	(84-106,7) кПа
Наработка на отказ	90000 ч.

## УСПД выполняет следующие задачи:

Сбор информации от микропроцессорных счетчиков электроэнергии с использованием технологии передачи данных PLC/RF/RS485;

Архивирование принятых данных по учету электрической энергии и размещение в оперативной памяти текущих мгновенных параметров электрического тока и интегральных параметров электропотребления;

Ведение журнала событий (отключения питания, факты параметрирования, корректировка времени, перезапуски) УСПД и счетчиков;

Передача архивных и оперативных данных по запросу информационно-вычислительного комплекса верхнего уровня ИВК по протоколам МЭК 60870-5-101, МЭК 60870-5-103, МЭК 870-5-104, RTU-327, отправка данных по электронной почте (применяется в случае нестабильного канала связи GPRS);

Автоматическая коррекция часов микропроцессорных счетчиков электроэнергии по собственным энергонезависимым часам;

Автоматическая коррекция внутренних энергонезависимых часов УСПД по командам установки времени от информационно-вычислительного комплекса верхнего уровня ИВК;


Прозрачный канал доступа до счетчиков по протоколу TCP/IP, в том числе в режиме GPRS;

Параметрирование УСПД под конкретную схему учета электроэнергии объекта учета и контроля УСПД поддерживает следующее оборудование:

Однофазные счетчики: M200, M201, M202, M203, M206, M208

Трехфазные счетчики: M230, M231, M234, M236, M238

Концентраторы и системные модемы: M225.11, M225.22, M225.5



Тел./факс: +7 (495) 780-77-42  
[www.incotexcom.ru](http://www.incotexcom.ru)